



FABRICADO POR:
Backyard Discovery
3305 Airport Drive, Pittsburg, KS 66762
800-856-4445

Basepoint Business Centre: Rivermead Drive, Westlea, Swindon SN5 7EX Teléfono: 0800-118-2476
J.P. Coenstraat 7, The Bridge, The Hague, 2595 WP, Netherlands. Teléfono: 0800-567-8990

KIOSKO NORWOOD 14x12

MODELO N.º 2206021



ADVERTENCIA

Cáncer y daño reproductivo
www.P65Warnings.ca.gov



Visite www.backyarddiscovery.com
para obtener el manual de montaje más actualizado, registrar el producto o pedir piezas de repuesto.
Para obtener instrucciones en español, visite
www.backyarddiscovery.com.



PASO A PASO FÁCIL
INSTRUCCIONES INTERACTIVAS EN 3D
DESCARGUE LA APLICACIÓN GRATUITA



¡SERVICIOS
DE INSTALACIÓN
DISPONIBLES!*

Consulte el interior para obtener más detalles

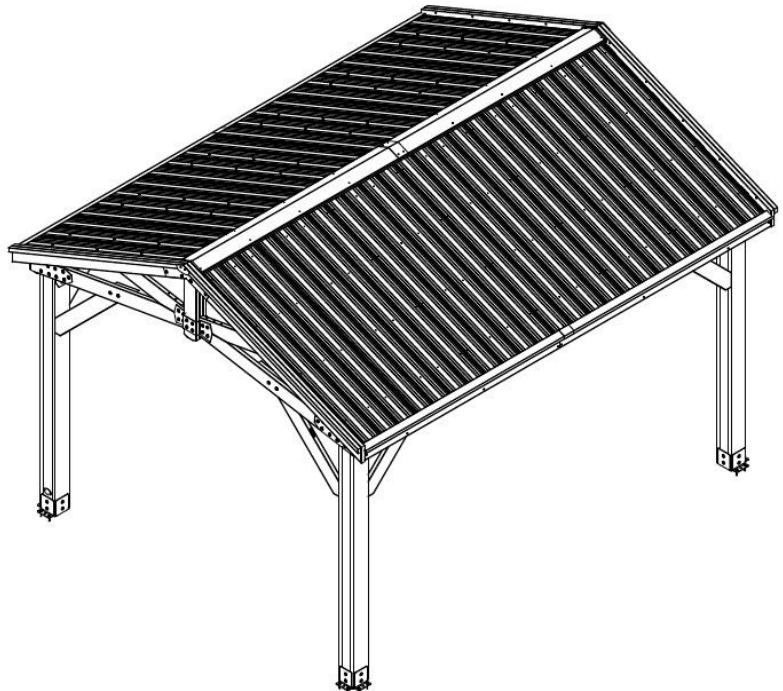
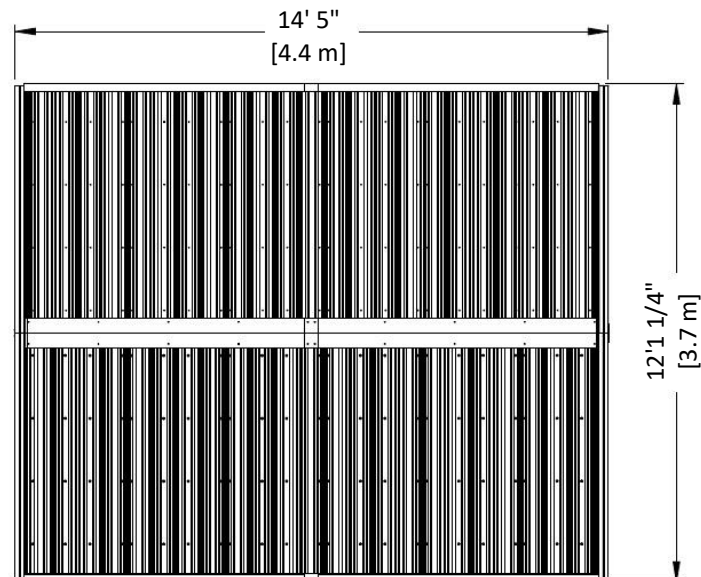
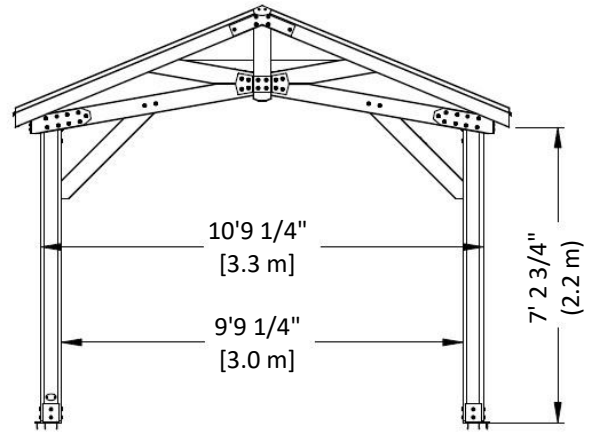
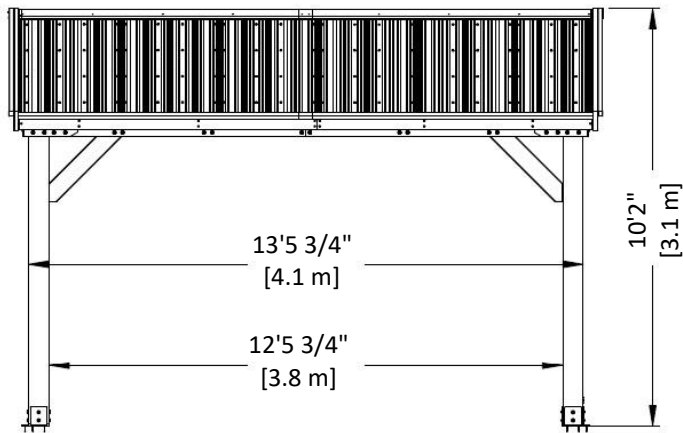
DIMENSIONES BÁSICAS DE INSTALACIÓN Y NOTAS DE MONTAJE

Es de vital importancia que comience con la colocación y nivelación de los cimientos, la losa de hormigón o la plataforma para fijar su estructura.

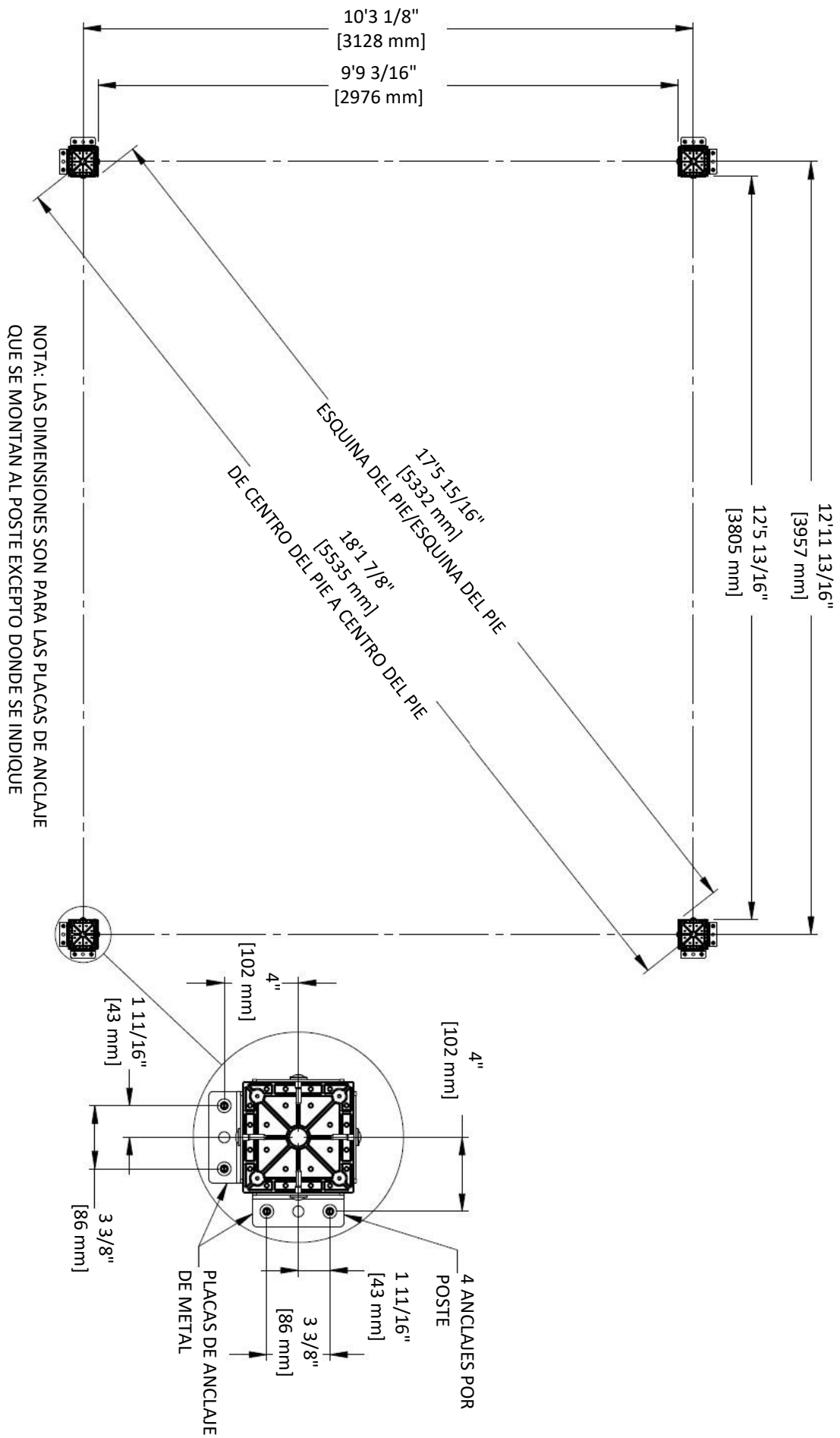
- Preste mucha atención a los elementos necesarios para cada paso. Asegúrese de utilizar las piezas correctas para cada paso. De lo contrario, el montaje será ineficiente.
- Recuerde verificar los servicios subterráneos y los cables eléctricos aéreos.

Se proporcionan soportes de postes con su estructura, lo que le permite instalar permanentemente su estructura en una superficie de madera u hormigón nueva o preexistente. Consulte las Instrucciones de anclaje para obtener más detalles y recomendaciones.

- Se incluyen las piezas necesarias para unir los soportes de poste a la estructura.
- Se incluyen las piezas necesarias para montar la estructura permanentemente en una superficie de hormigón.
- Las piezas necesarias para montar la estructura permanentemente en una plataforma de madera NO están incluidas y deberán comprarse por separado. Debe asegurarse de que haya un amplio soporte estructural debajo de la plataforma antes de realizar la fijación permanente.



MANUAL DEL PROPIETARIO - DISEÑO DE ANCLAJE

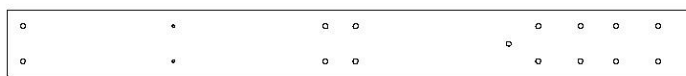


MANUAL DEL PROPIETARIO - IDENTIFICACIÓN DE PIEZAS

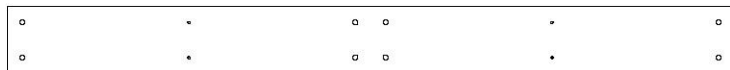
Componentes de Madera (no están a escala)



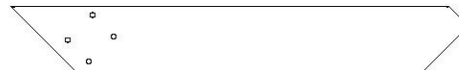
D01 | TABLA DEL GABLETE - W4L16850
(x4) | 1 3/8"x5 1/4"x24 1/4" (36x134x615)



D02 | GUÍA SUPERIOR - W4L16886
(x4) | 1 3/8"x5 1/4"x53 3/4" (36x134x1366)



D03 | GUÍA SUPERIOR - W4L16887
(x2) | 1 3/8"x5 1/4"x57" (36x134x1448)



D04 | MÉNSULA - W4L16853
(x4) | 1 3/8"x5 1/4"x35 7/8" (36x134x910)



D05 | TABLA DEL GABLETE - W4L16854
(x2) | 1 3/8"x1 1/2"x5 1/4" (36x38x134)



D06 | MÉNSULA - W4L16855
(x3) | 1 3/8"x5 1/4"x45 5/8" (36x134x1160)



D07 | GUÍA SUPERIOR - W4L16888
(x4) | 1 3/8"x5 1/4"x82 1/4" (36x134x2091)



E01 | CABIO - W4L16858
(x8) | 1 3/8"x3 3/8"x76 3/8" (36x86x1941)



E02 | ARMAZÓN - W4L16859
(x4) | 1 7/16"x1 15/16"x74 15/16" (36x50x1903)



E03 | TABLA DE REVESTIMIENTO - W4L16889
(x8) | 1 3/8"x3 3/8"x80 3/8" (36x86x2040)



E04 | TABLA DE REVESTIMIENTO - W4L16890
(x8) | 1 3/8"x3 3/8"x87" (36x86x2209)



E05 | CABIO - W4L16862
(x4) | 1 3/8"x3 3/8"x76 3/8" (36x86x1941)



E06 | ARMAZÓN DE ACCESORIOS - W4L16863
(x2) | 1 3/8"x3 3/8"x73 13/16" (36x86x1875)



H02 | IMPOSTA - W4L16891
(x2) | 1"x3 3/8"x80 3/8" (24x86x2040)



H03 | IMPOSTA - W4L16892
(x2) | 1"x3 3/8"x87" (24x86x2209)



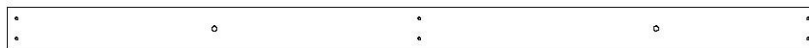
H04 | CABIO - W4L16893
(x2) | 1"x3 3/8"x89 1/4" (24x86x2267)

MANUAL DEL PROPIETARIO - IDENTIFICACIÓN DE PIEZAS

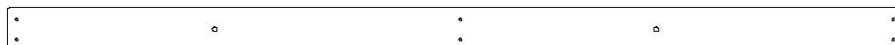
Componentes de Madera (no están a escala)



H05 | CABIO - W4L16894
(x2) | 1"x3 3/8"x69 1/2" (24x86x1766)



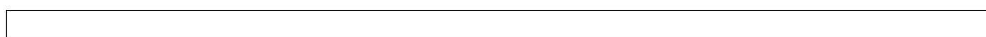
H06 | IMPOSTA - W4L16895
(x2) | 1"x3 3/8"x63 1/2" (24x86x1614)



H07 | IMPOSTA - W4L16896
(x2) | 1"x3 3/8"x70 1/8" (24x86x1783)



H08 | TABLA DE SOPORTE CON MUESCAS - W4L16915
(x2) | 1"x3 3/8"x89 1/2" (24x86x2274)



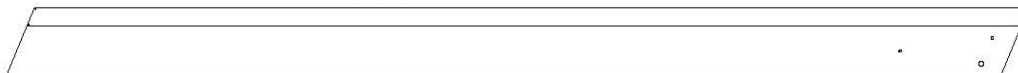
J09 | RIGIDIZADOR DE CUMBRERA - W4L16897
(x2) | 1"x2 3/8"x77 5/8" (24x60x1973)



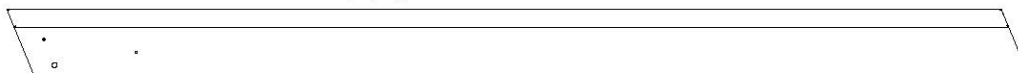
J10 | RIGIDIZADOR DE CUMBRERA - W4L16898
(x2) | 1"x2 3/8"x89 1/2" (24x60x2273)



CA01 | MÉNSULA - W2A03504
(x1) | 1 7/16"x5 3/8"x46 1/16" (36x136x1160)



GP1 | PANEL DEL GABLETE - W2A03499
(x2) | 2 13/16"x5 1/4"x80 3/16" (72x134x2037)



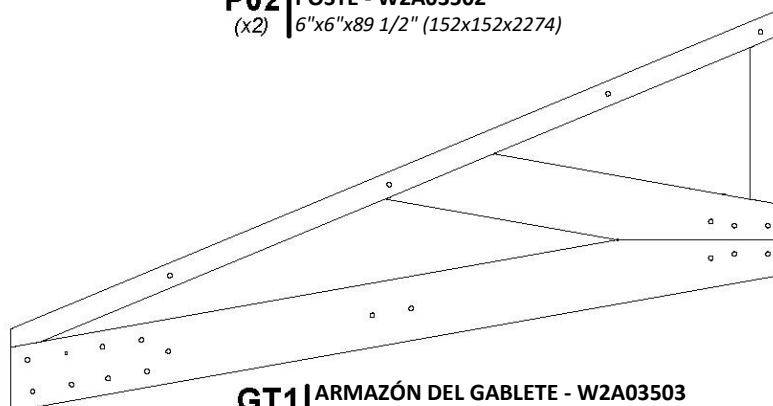
GP2 | PANEL DEL GABLETE - W2A03500
(x2) | 2 13/16"x5 1/4"x80 3/16" (72x134x2037)



P01 | POSTE - W2A03501
(x2) | 6"x6"x89 1/2" (152x152x2274)



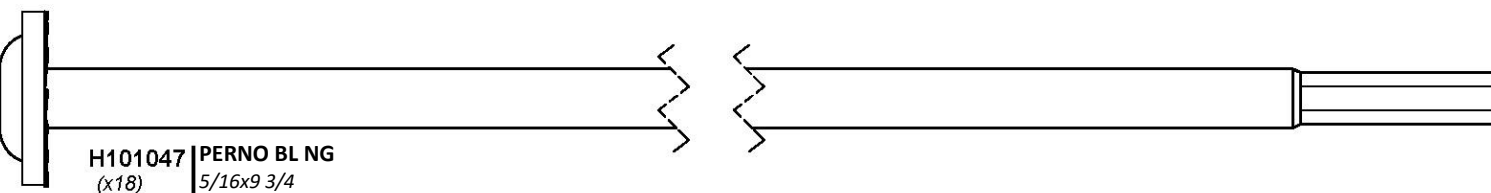
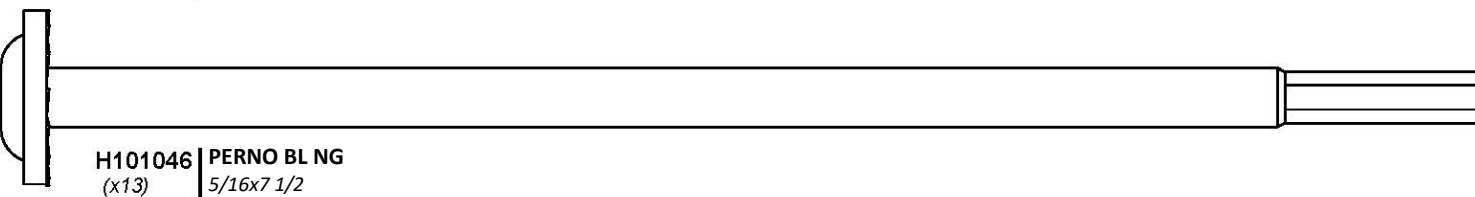
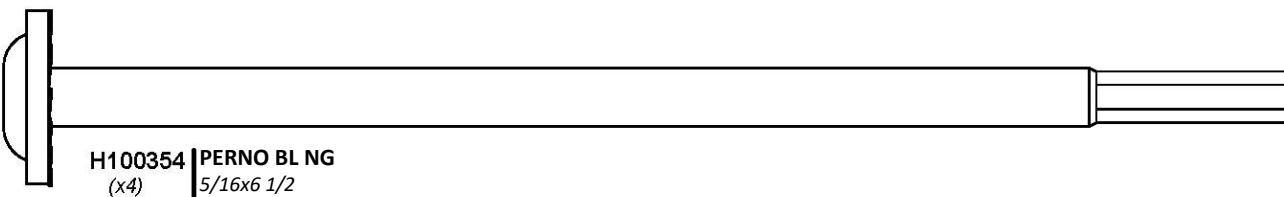
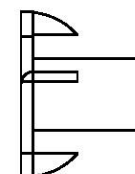
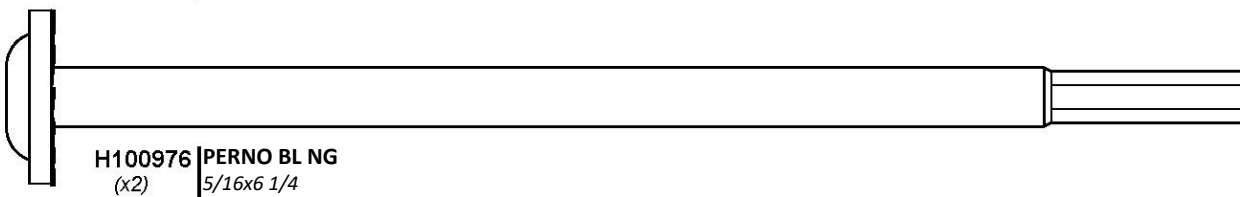
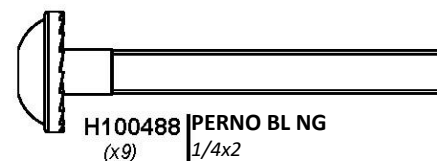
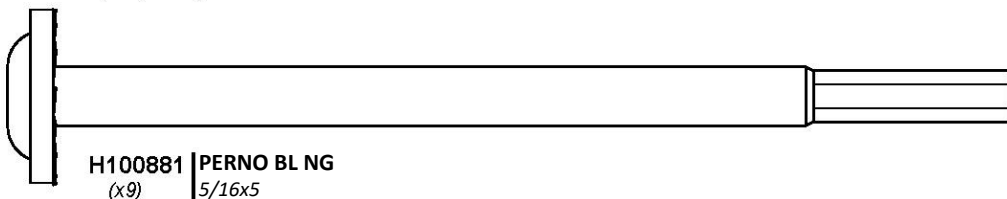
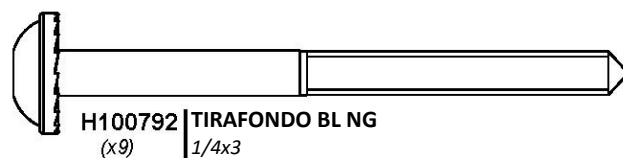
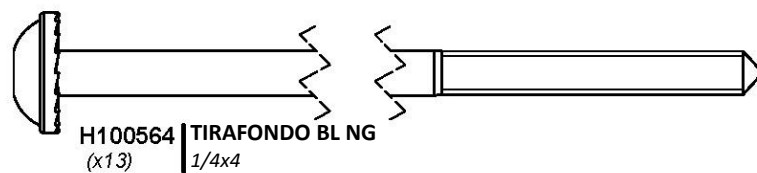
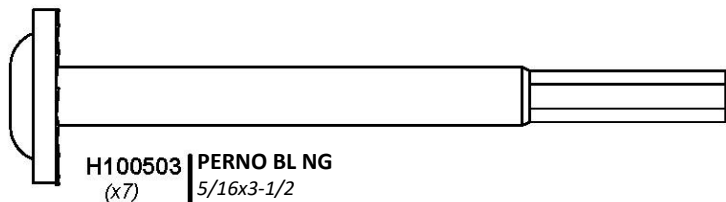
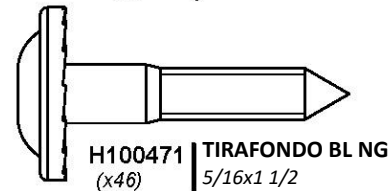
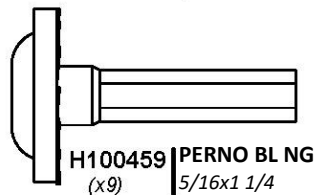
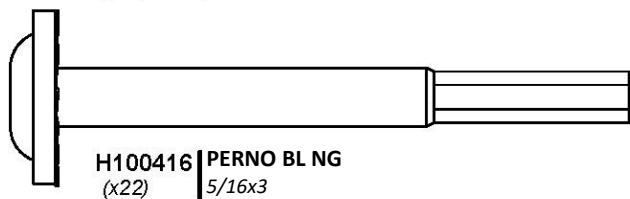
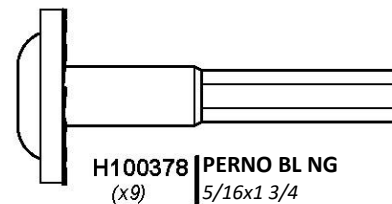
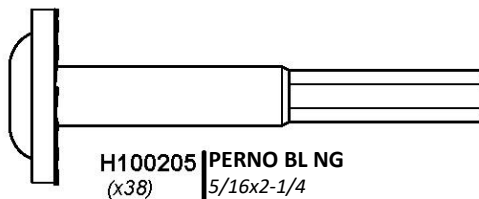
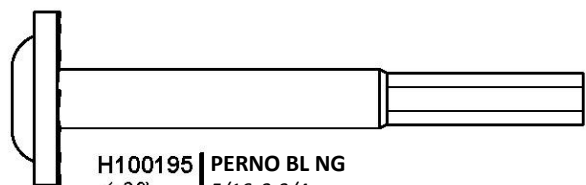
P02 | POSTE - W2A03502
(x2) | 6"x6"x89 1/2" (152x152x2274)



GT1 | ARMAZÓN DEL GABLETE - W2A03503
(x4) | 1 7/16"x33 5/8"x64 9/16" (36x854x1640)

MANUAL DEL PROPIETARIO - IDENTIFICACIÓN DE PIEZAS

Componentes metálicos

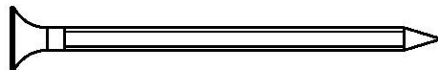


MANUAL DEL PROPIETARIO - IDENTIFICACIÓN DE PIEZAS

Componentes metálicos



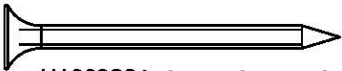
H100201 | TORNILLO PFH NG
(x39) | 8x2-1/2



H100483 | TORNILLO PFH NG
(x4) | 8x2 1/4



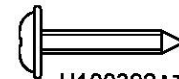
H100391 | TORNILLO PFH NG
(x120) | 8x2



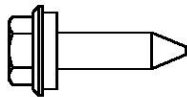
H100382 | TORNILLO PFH NG
(x11) | 8x1 3/4



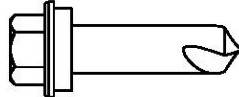
H100200 | TORNILLO PFH NG
(x24) | 8x1 1/2



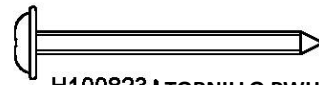
H100392 | TORNILLO PWH NG
(x24) | 8x3/4



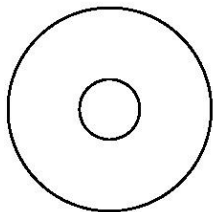
H100833 | TORNILLO PARA
(x208) | MADERA
10x3/4



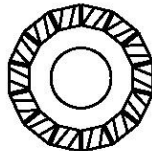
H100759 | TORNILLO
(x22) | AUTOPERFORANTE
1/4x1



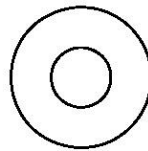
H100823 | TORNILLO PWH NG
(x17) | 8x1-1/2



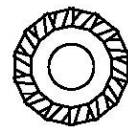
H100478 | ARANDELA PLANA NG
(x82) | 8x27



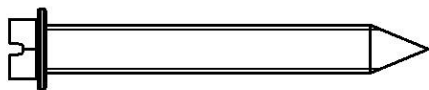
H100198 | ARANDELA DE
(x76) | FIJACIÓN EXT. NG
8x19



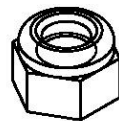
H100630 | ARANDELA PLANA NG
(x26) | 8x19



H100405 | ARANDELA DE FIJACIÓN
(x22) | EXT. NG
6x15



H100120 | TORNILLO PARA MADERA
(x18) | 10x3/4



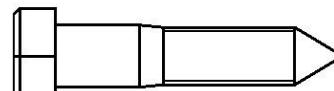
H100479 | CONTRATUERCA NG
(x76) | 5/16



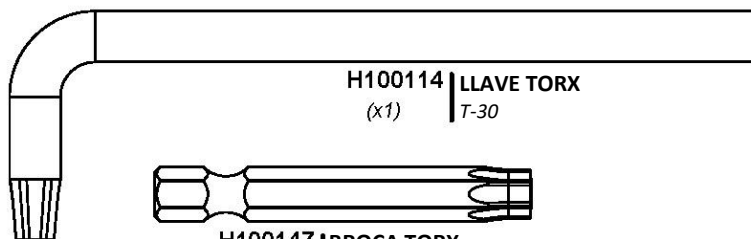
H100653 | CONTRATUERCA NG
(x9) | 1/4



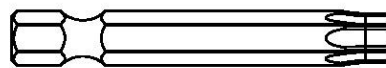
H100764 | TORNILLO
(x1) | AUTORREGULADOR



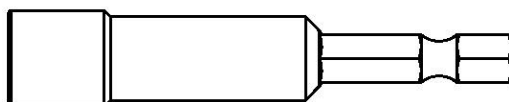
H100659 | TIRAFONDO NG
(x4) | 5/16x1 1/2



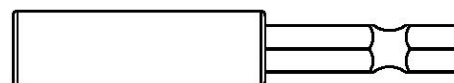
H100114 | LLAVE TORX
(x1) | T-30



H100147 | BROCA TORX
(x1) | T-30



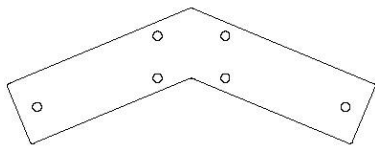
H101106 | DESTORNILLADOR
(x1) | HEXAGONAL
5/16



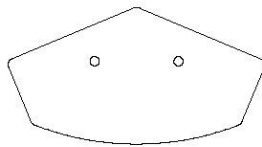
H101100 | DESTORNILLADOR DE
(x1) | PUNTA MAGNÉTICA

MANUAL DEL PROPIETARIO - IDENTIFICACIÓN DE PIEZAS

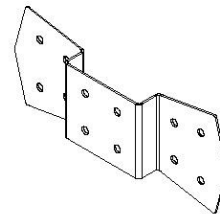
Componentes Accesorios (no están a escala)



A4M01130 | SOPORTE DEL GABLETE
(x2)



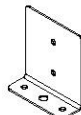
A4M01147 | SOPORTE DE UNIÓN SUPERIOR
(x2)



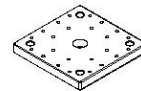
A4M01129 | SOPORTE DEL GABLETE
(x4)



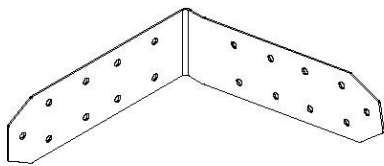
A4M00978 | PLACA DE POSTE
(x8)



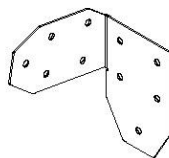
A4M00977 | PLACA DE ANCLAJE DE POSTE
(x8)



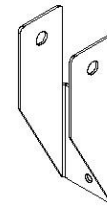
A6P00308 | PIE DE POSTE 6 x 6
(x4)



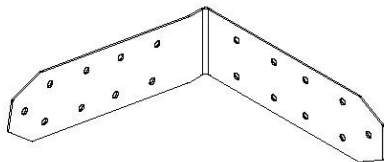
A4M01301 | SOPORTE EXTERIOR DERECHO
(x2)



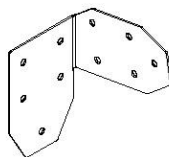
A4M01232 | SOPORTE ANGULAR IZQUIERDO
(x2)



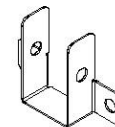
A4M01228 | REFUERZO DE CABIOS
(x8)



A4M01302 | SOPORTE EXTERIOR IZQUIERDO
(x2)



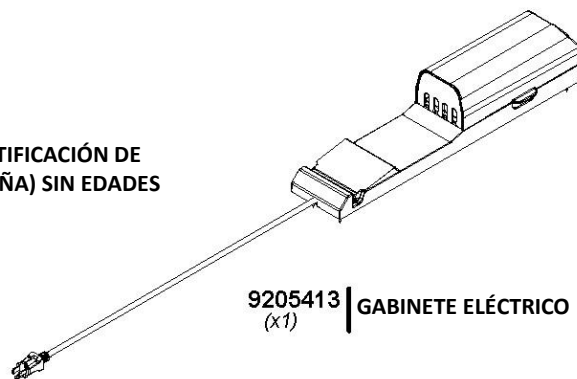
A4M01233 | SOPORTE ANGULAR DERECHO
(x2)



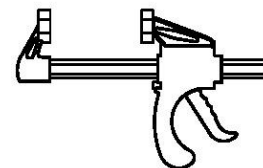
A4M01148 | SOPORTE DEL ARMAZÓN
(x2)



A100241 | ETIQUETA DE IDENTIFICACIÓN DE
(x1) | BACKYARD (PEQUEÑA) SIN EDADES



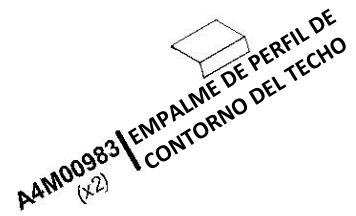
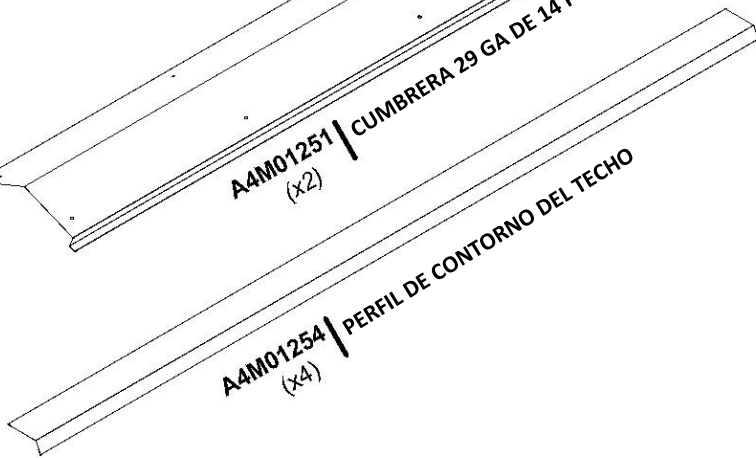
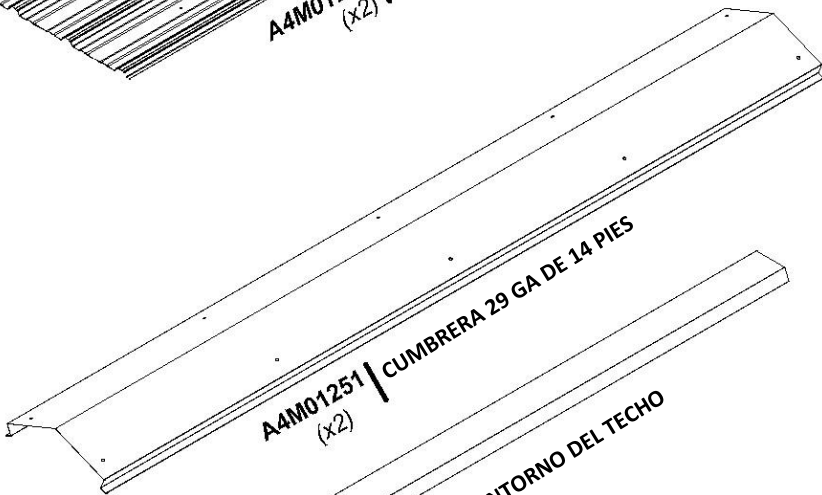
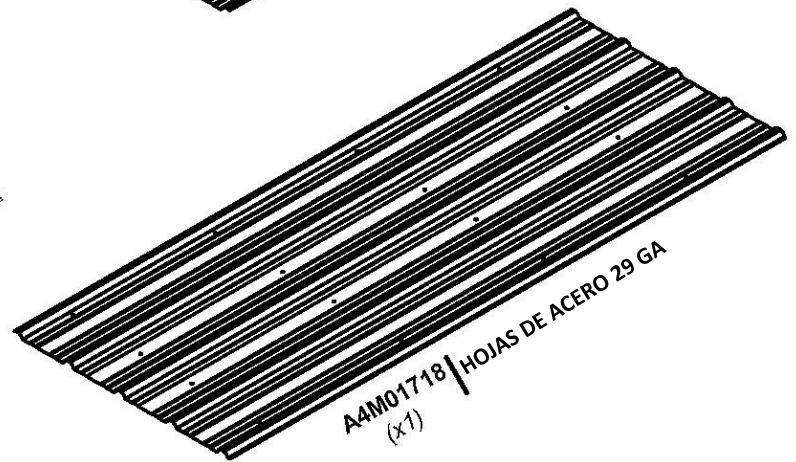
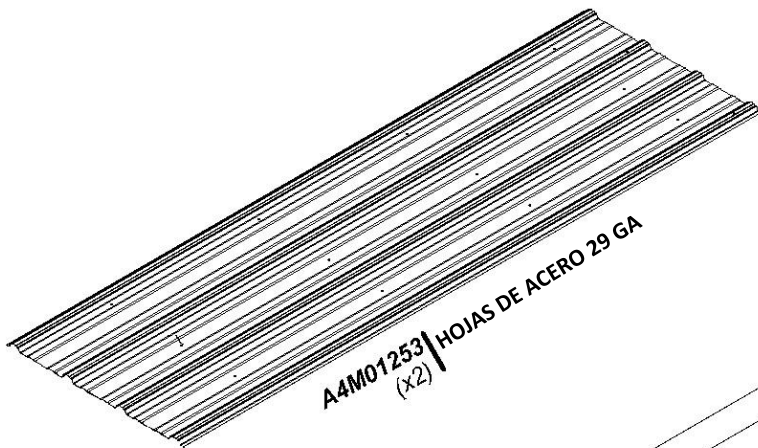
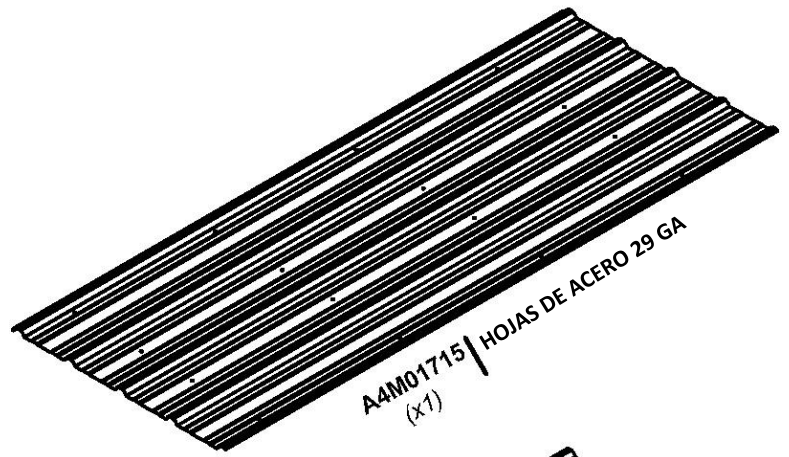
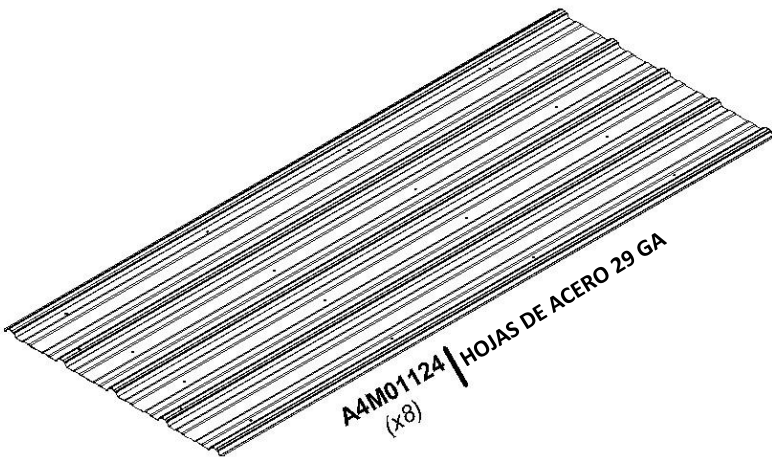
9205413 | GABINETE ELÉCTRICO
(x1)



A6P00460 | ABRAZADERA DE BARRA DE
(x2) | LIBERACIÓN RÁPIDA DE 6"

MANUAL DEL PROPIETARIO - IDENTIFICACIÓN DE PIEZAS

Componentes Accesorios (no están a escala)



ANTES DEL MONTAJE - PASO 1 - CLASIFICACIÓN DE PIEZAS

Para facilitar el montaje, es fundamental que se tome el tiempo de clasificar y organizar las piezas de madera y las piezas metálicas.

PIEZAS DE MADERA:

- Organice las piezas de madera por el número alfanumérico de tres dígitos impreso en cada tabla (ej. P01).
- Si hay varias tablas con el mismo número impreso, separe esas piezas juntas.
- Los números impresos están en la superficie plana o en el extremo de las tablas.
- Deje suficiente espacio: las piezas de madera pueden ocupar mucho espacio.

NOTA: LAS CAJAS NO ESTÁN ORGANIZADAS SEGÚN EL NÚMERO DE TABLA.



PIEZAS METÁLICAS:

- Le recomendamos que separe las piezas metálicas en una mesa separada.
- Las bolsas de piezas metálicas llevan impreso un código de pieza alfanumérico de siete caracteres.
- Puede organizar las piezas metálicas por número de pieza o agruparlas por tipo de pieza (pernos, tuercas, etc.).
- Durante el montaje, solo necesita consultar los últimos cuatro caracteres del número.



ANTES DEL MONTAJE - PASO 2 - HERRAMIENTAS REQUERIDAS



Taladro inalámbrico o eléctrico



Accesorios de perforación:
Cabezal Phillips



1/8", 3/16", 3/8" y 7/16"
Brocas



Llaves de extremos
abiertos de 1/2" y 9/16"



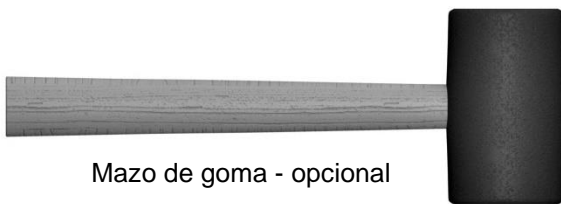
Trinquete con adaptadores de 3/8", llave de tubo STD de 1/2" y 9/16" y llave de tubo de cuello largo de 1/2" y 7/16"



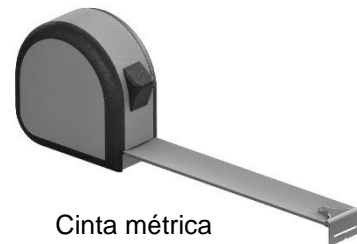
Destornillador Phillips



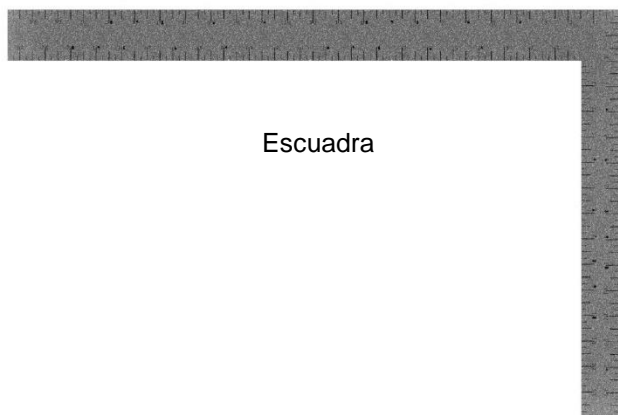
Martillo de orejas



Mazo de goma - opcional



Cinta métrica



Escuadra



Nivel 24"

ANTES DEL MONTAJE - PASO 3 - ELIJA EL MÉTODO DE MONTAJE

Hay varios tipos de instrucciones de montaje disponibles.

1. Manual de montaje impreso incluido con el juego.
2. APLICACIÓN BILT: instrucciones interactivas en 3D
3. Combinación del manual impreso y la APLICACIÓN BILT (Nota: los números de paso pueden diferir entre los dos métodos)



Escanee para obtener instrucciones sencillas en 3D

Descargue la aplicación BILT antes de comenzar

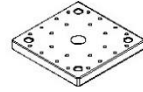


PASO 4 - MONTAJE DEL POSTE

| CANTIDAD | NÚMERO DE PIEZA | DESCRIPCIÓN |
|----------|-----------------|-------------------------|
| 8 | H100200 | TORNILLO PFH 8x1/1/2 NG |



P01 | POSTE - W2A03501
(x1) | 6"x6"x89 1/2" (152x152x2274)

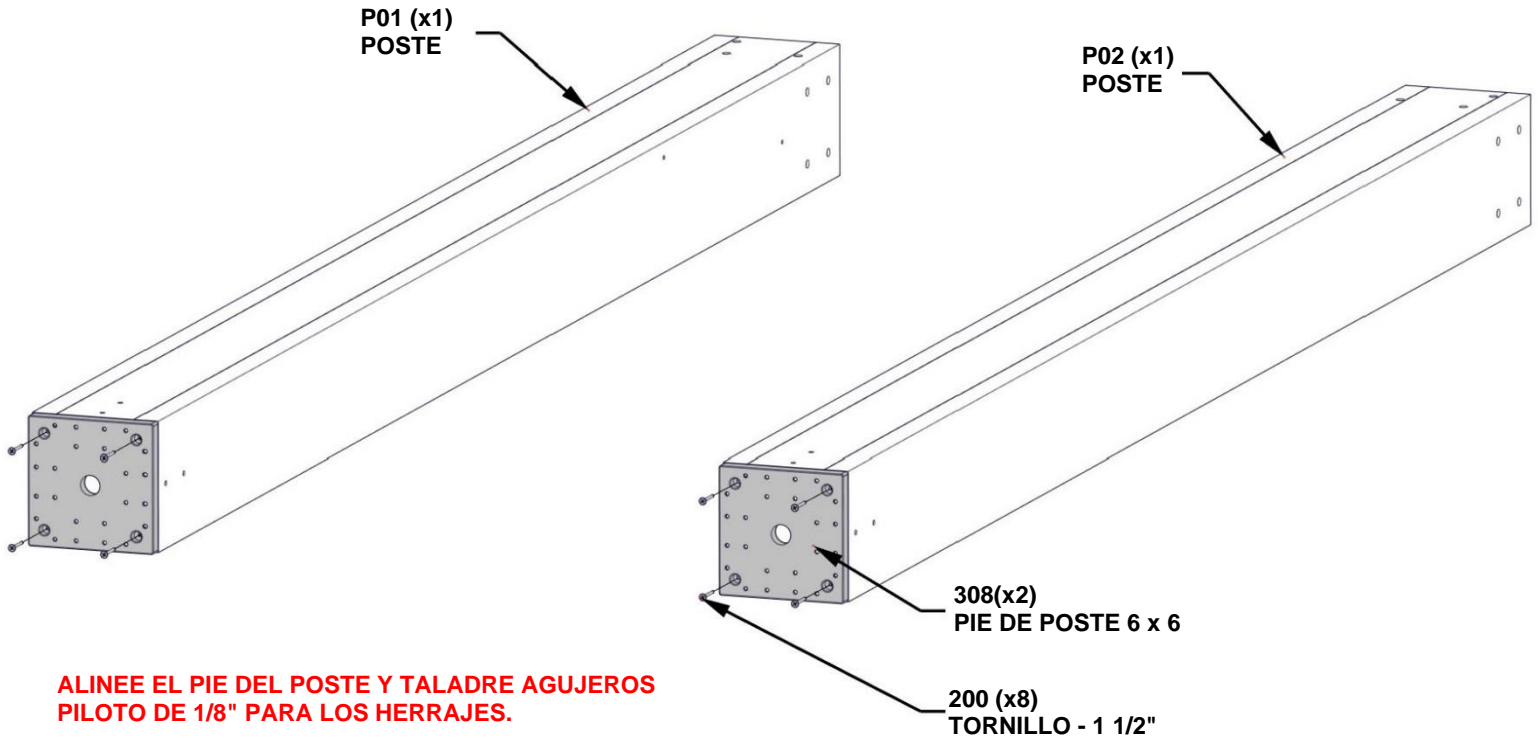


A6P00308 | PIE DE POSTE 6 x 6
(x2)



P02 | POSTE - W2A03502
(x1) | 6"x6"x89 1/2" (152x152x2274)

PARA FACILITAR EL MONTAJE, RECOMENDAMOS
USAR CABALLETES PARA LOS PASOS 4 - 11.

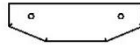


PASO 5 - MONTAJE DEL GABLETE

| CANTIDAD | NÚMERO DE PIEZA | DESCRIPCIÓN |
|----------|-----------------|-------------------------|
| 2 | H100483 | TORNILLO PFH 8X2 1/4 NG |

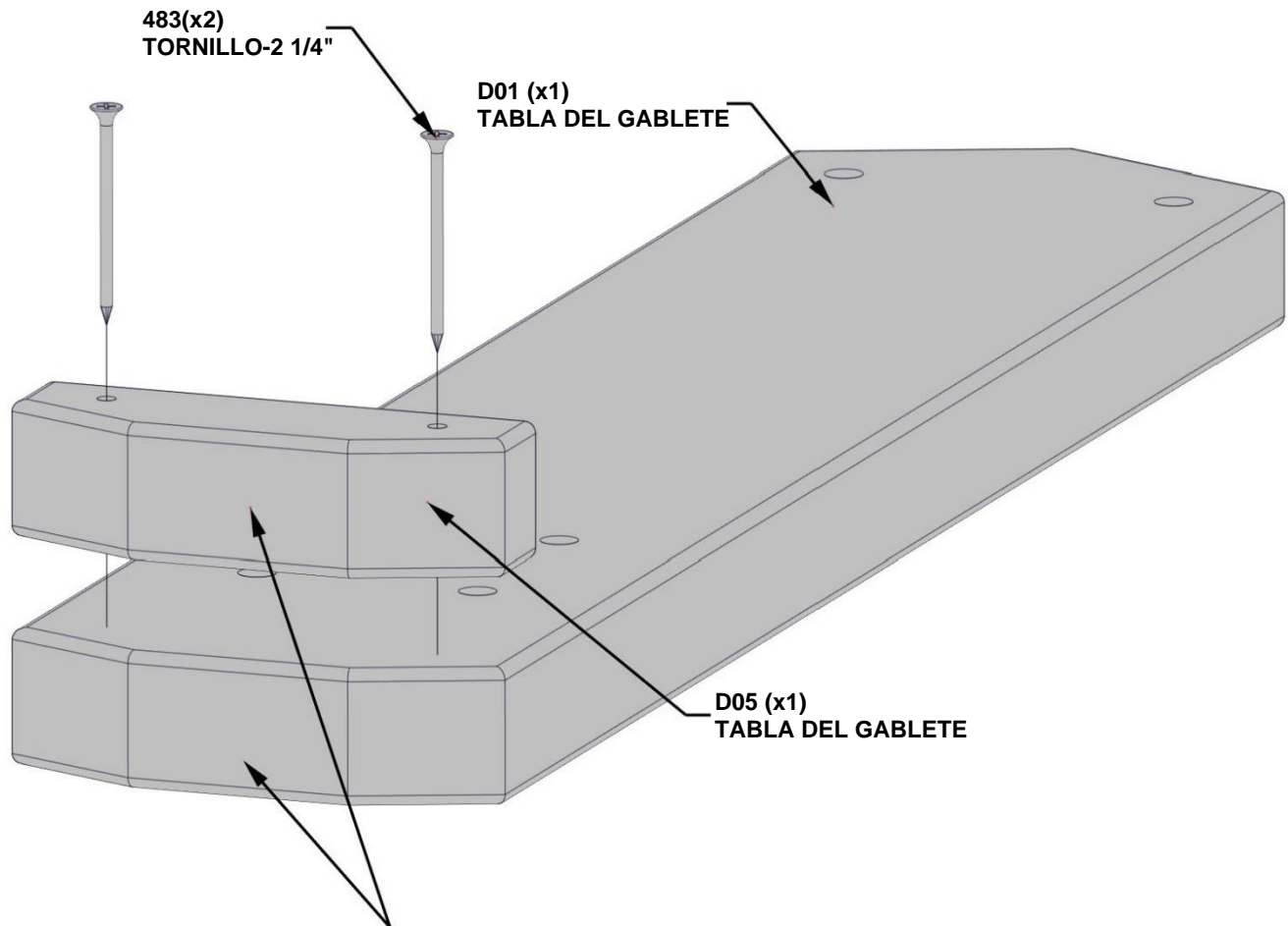


D01 | TABLA DEL GABLETE - W4L16850
(x1) | 1 3/8"x5 1/4"x24 1/4" (36x134x615)



D05 | TABLA DEL GABLETE - W4L16854
(x1) | 1 3/8"x1 1/2"x5 1/4" (36x38x134)

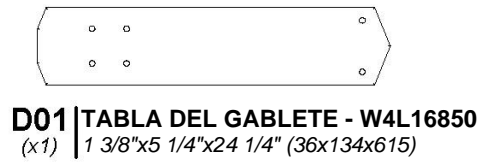
ALINEE D05 CON D01 Y ASEGÚRESE DE QUE LAS CARAS INFERIORES ESTÉN NIVELADAS. PERFORE ORIFICIOS GUÍA DE 1/8" EN D01 UTILIZANDO D05 COMO PLANTILLA.



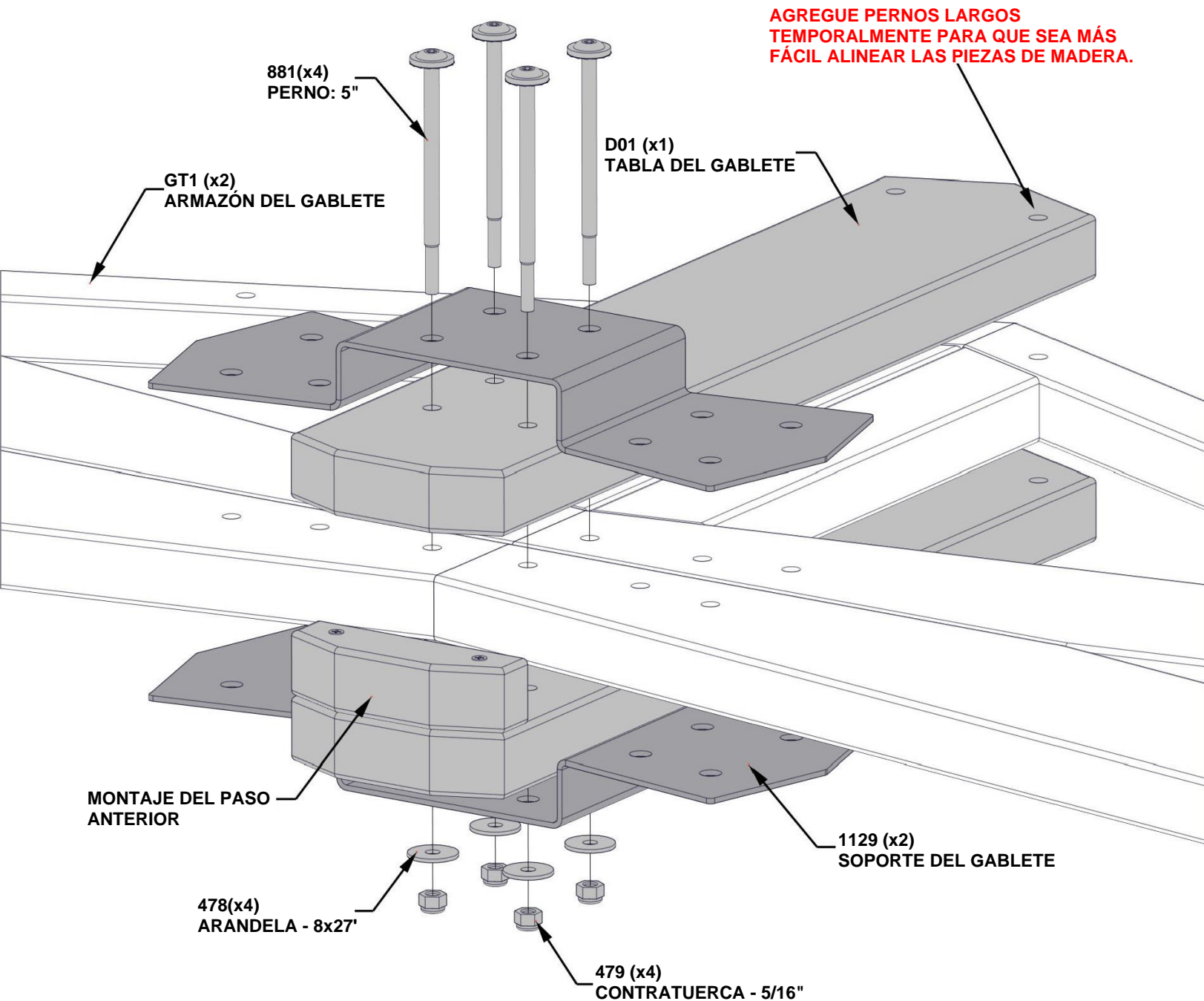
ASEGÚRESE DE QUE LAS CARAS ESTÉN NIVELADAS.

PASO 6 - MONTAJE DEL GABLETE

| CANTIDAD | NÚMERO DE PIEZA | DESCRIPCIÓN |
|----------|-----------------|------------------------|
| 4 | H100478 | ARANDELA PLANA 8X27 NG |
| 4 | H100479 | CONTRATUERCA 5/16 NG |
| 4 | H100881 | PERNO BL 5/16X5 NG |



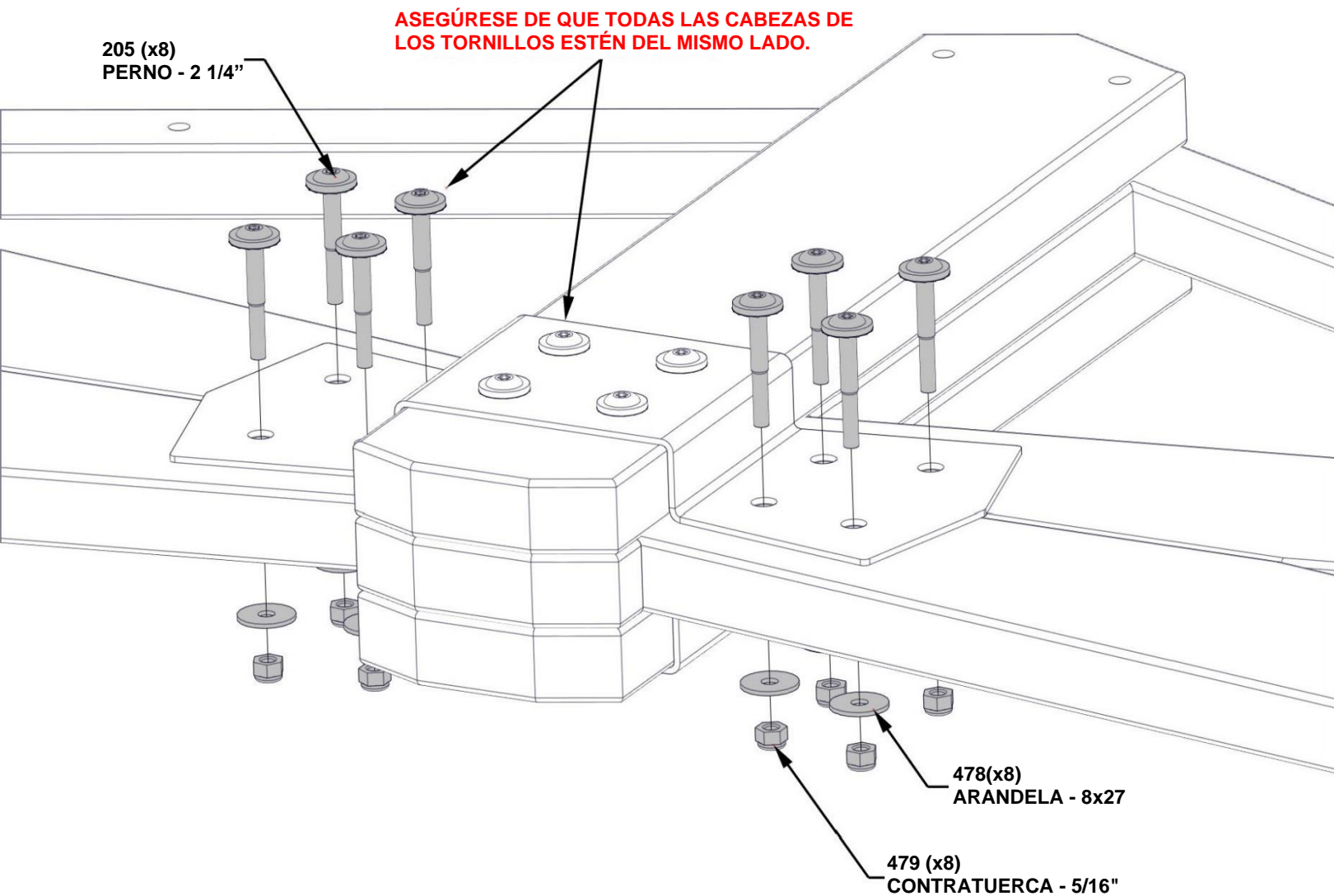
SI ES NECESARIO PARA FACILITAR EL MONTAJE, UTILICE EL SOPORTE DE METAL COMO GUÍA Y PERFORE CON UNA BROCA DE 7/16" - (10 mm) Y LUEGO ENSAMBLE.



PASO 7 - MONTAJE DEL GABLETE

| CANTIDAD | NÚMERO DE PIEZA | DESCRIPCIÓN |
|----------|-----------------|------------------------|
| 8 | H100205 | PERNO BL 5/16X2 1/4 NG |
| 8 | H100478 | ARANDELA PLANA 8X27 NG |
| 8 | H100479 | CONTRATUERCA 5/16 NG |

SI ES NECESARIO PARA FACILITAR EL MONTAJE, UTILICE EL SOPORTE DE METAL COMO GUÍA Y PERFORE CON UNA BROCA DE 7/16" - (10 mm) Y LUEGO ENSAMBLE.



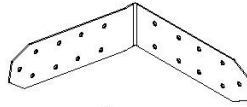
PASO 8A - MONTAJE DEL GABLETE

| CANTIDAD | NÚMERO DE PIEZA | DESCRIPCIÓN |
|----------|-----------------|-----------------------------------|
| 5 | H100205 | PERNO BL 5/16X2 1/4 NG |
| 8 | H100379 | TUERCA T 5/16 NG |
| 5 | H100416 | TORNILLO BL 5/16X3 NG |
| 1 | H100471 | TIRAFONDO BL 5/16X11/2 NG |
| 10 | H100478 | ARANDELA PLANA 8X27 NG |
| 9 | H100479 | CONTRATUERCA 5/16 NG |
| 1 | H100659 | TIRAFONDO HEXAGONAL 5/16X1-1/2 NG |
| 3 | H101046 | TORNILLO BL 5/16 X 7 1/2 NG |
| 4 | H101047 | TORNILLO BL 5/16X9 3/4 NG |

P01 | POSTE - W2A03501
(x1) | 6"x6"x89 1/2" (152x152x2274)

A4M01232 | SOPORTE ANGULAR
(x1) | IZQUIERDO

D02 | GUÍA SUPERIOR - W4L16886
(x1) | 1 3/8"x5 1/4"x53 3/4" (36x134x1366)



D07 | GUÍA SUPERIOR - W4L16888
(x1) | 1 3/8"x5 1/4"x82 1/4" (36x134x2091)

A4M01302 | SOPORTE EXTERIOR
(x1) | IZQUIERDO

D02 (x1)
GUÍA SUPERIOR

D07 (x1)
GUÍA SUPERIOR

416 (x5)
PERNO - 3"

AL ORIENTAR EL MONTAJE DEL ARMAZÓN DEL GABLETE, ASEGÚRESE DE QUE EL LADO CON LAS CABEZAS DE LOS PERNOS MIREN HACIA AFUERA.

379 (x8)
TUERCA EN T - 5/16"

INSERTE LAS TUERCAS EN T PRIMERO

1232 (x1)
SOPORTE ANGULAR
IZQUIERDO

479 (x9)
CONTRATUERCA - 5/16"

478 (x10)
ARANDELA - 8x27

659 (x1)
TIRAFONDO - 1 1/2"

1047 (x4)
PERNO: 9 3/4"

1302 (x1)
SOPORTE EXTERIOR IZQUIERDO

P01(x1)
POSTE

205 (x5)
PERNO - 2 1/4"

1046 (x3)
PERNO - 7 1/2"

471 (x1)
TIRAFONDO - 1 1/2"

PASO 8B - MONTAJE DEL GABLETE

P02 | POSTE - W2A03502
(x1) 6"x6"x89 1/2" (152x152x2274)

D02 | GUÍA SUPERIOR - W4L16886
(x1) 1 3/8"x5 1/4"x53 3/4" (36x134x1366)

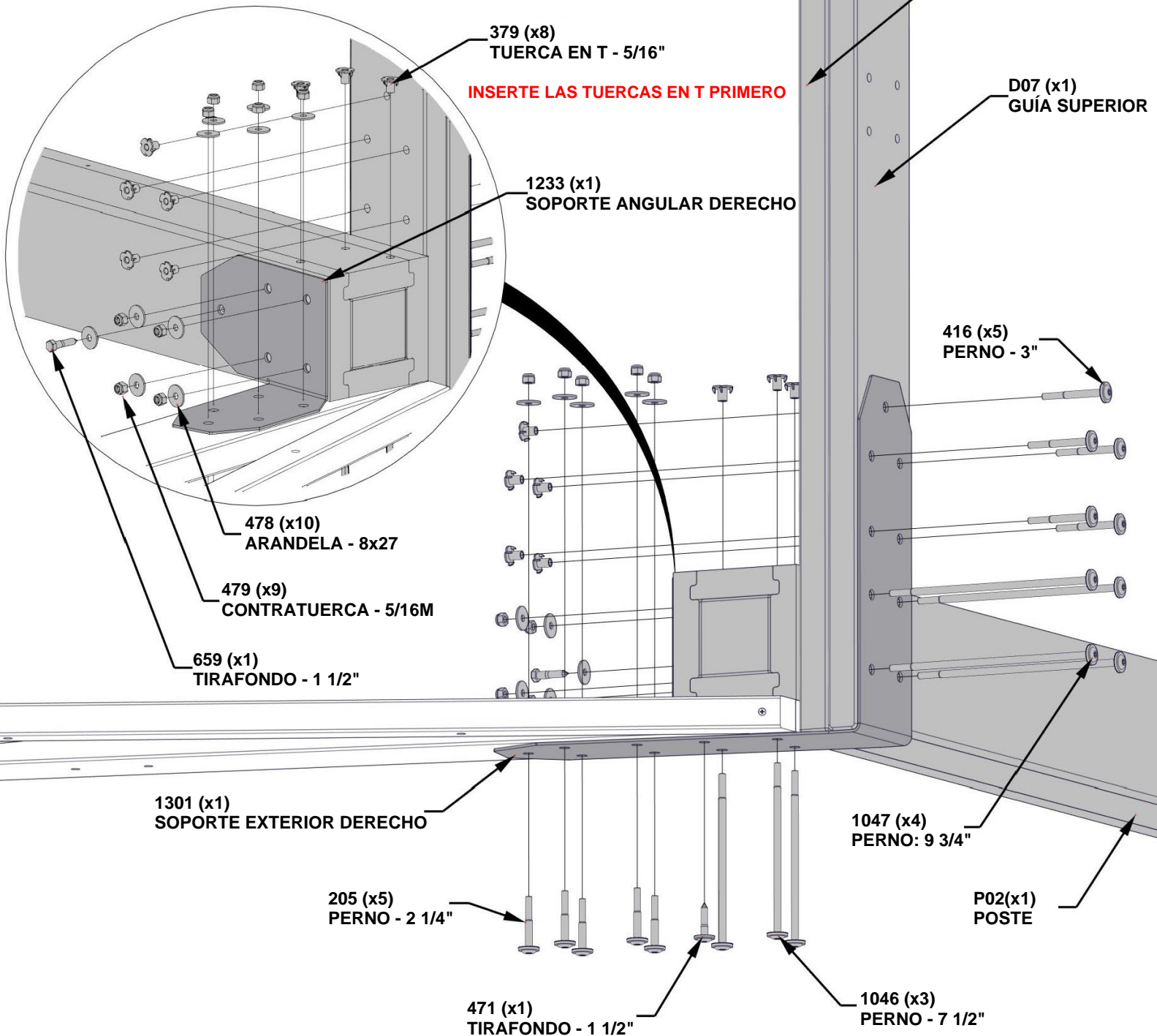
D07 | GUÍA SUPERIOR - W4L16888
(x1) 1 3/8"x5 1/4"x82 1/4" (36x134x2091)

A4M01233 | SOPORTE ANGULAR DERECHO
(x1)

A4M01301 | SOPORTE EXTERIOR IZQUIERDO
(x1)

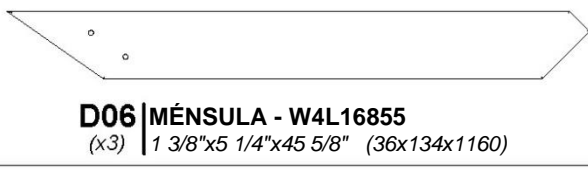
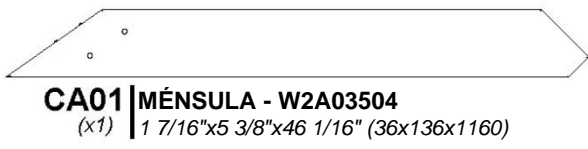
| CANTIDAD | NÚMERO DE PIEZA | DESCRIPCIÓN |
|----------|-----------------|-----------------------------------|
| 5 | H100205 | PERNO BL 5/16X2 1/4 NG |
| 8 | H100379 | TUERCA T 5/16 NG |
| 5 | H100416 | TORNILLO BL 5/16X3 NG |
| 1 | H100471 | TIRAFONDO BL 5/16X11/2 NG |
| 10 | H100478 | ARANDELA PLANA 8X27 NG |
| 9 | H100479 | CONTRATUERCA 5/16 NG |
| 1 | H100659 | TIRAFONDO HEXAGONAL 5/16x1-1/2 NG |
| 3 | H101046 | TORNILLO BL 5/16 X 7 1/2 NG |
| 4 | H101047 | TORNILLO BL 5/16X9 3/4 NG |

AL ORIENTAR EL MONTAJE DEL ARMAZÓN DEL GABLETE, ASEGÚRESE DE QUE EL LADO CON LAS CABEZAS DE LOS PERNOS MIREN HACIA AFUERA.



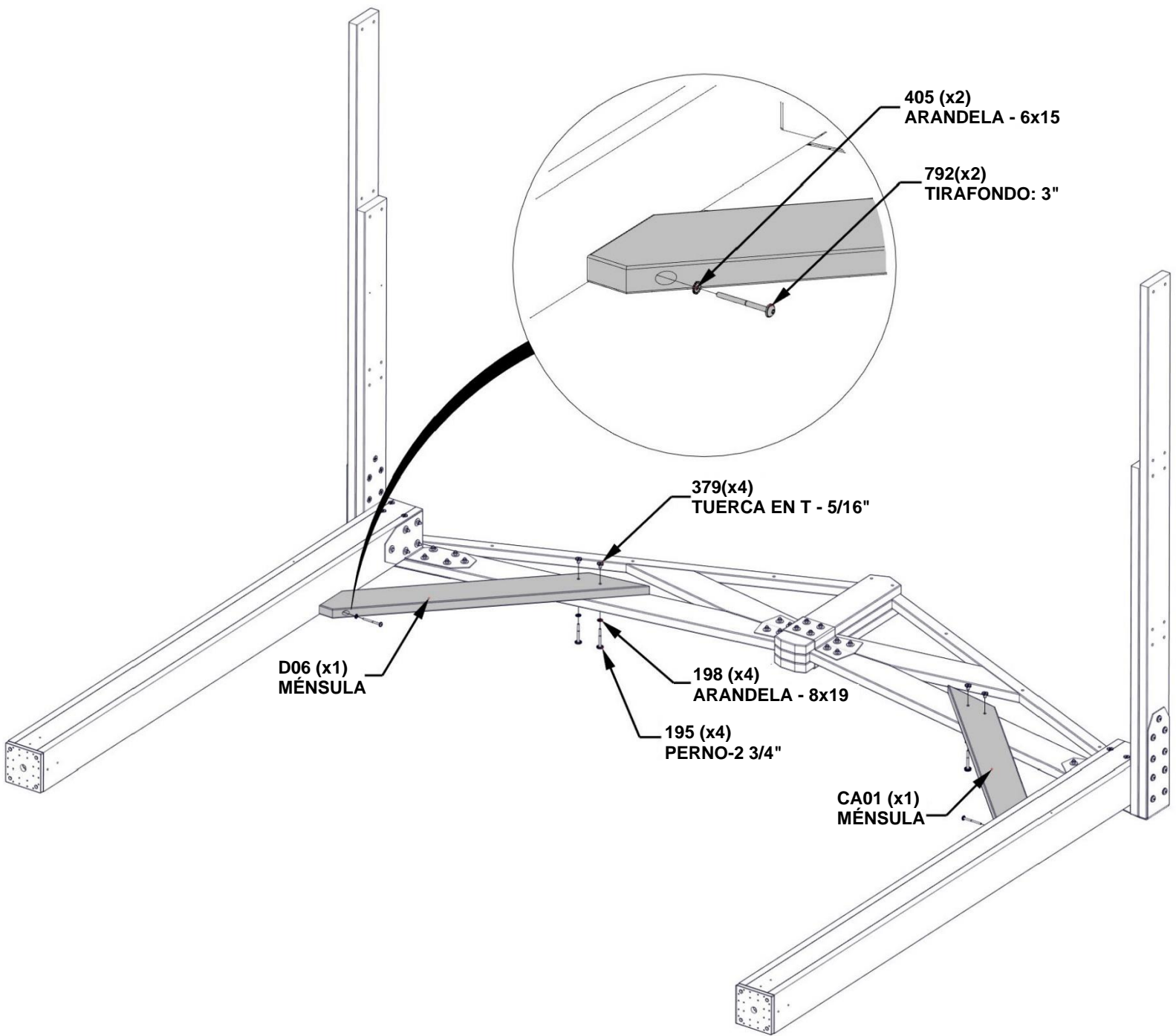
PASO 9 - MONTAJE DEL GABLETE

| CANTIDAD | NÚMERO DE PIEZA | DESCRIPCIÓN |
|----------|-----------------|-----------------------------------|
| 4 | H100195 | PERNO BL 5/16X2 3/4 NG |
| 4 | H100198 | WASHER LOCK EXT 8X19 BLK |
| 4 | H100379 | TUERCA T 5/16 NG |
| 2 | H100405 | ARANDELA DE FIJACIÓN EXT. 6X15 NG |
| 2 | H100792 | TIRAFONDO BL 1/4 X 3 NG |



SE UTILIZARÁN DOS TABLAS D06 PARA EL OTRO EXTREMO DEL GABLETE.

INSERTE LAS TUERCAS EN T PRIMERO



**REPITA LOS PASOS DEL 4 AL 9 DEL
MONTAJE DEL POSTE Y GABLETE.**

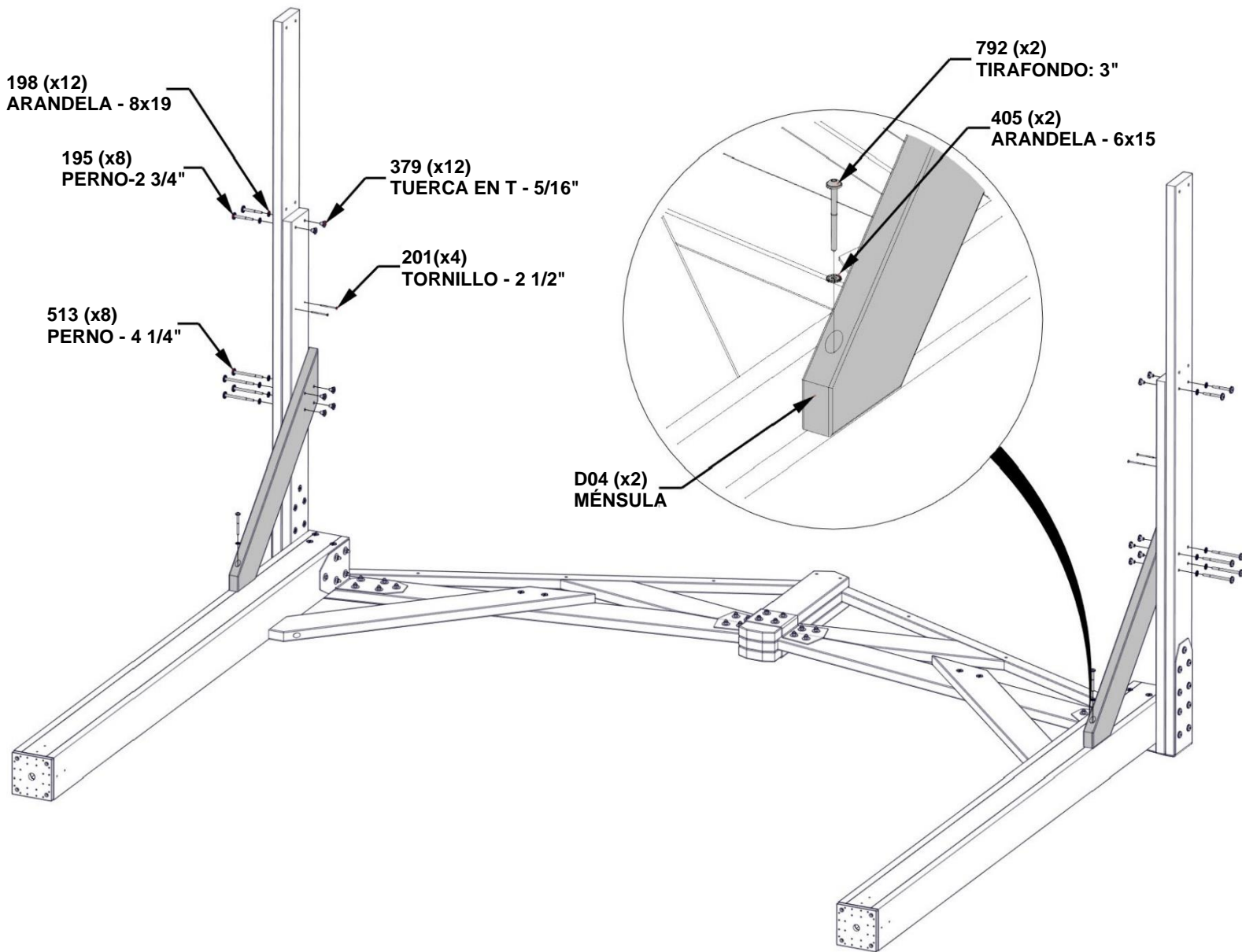
PASO 10 - MONTAJE DEL KIOSKO

| CANTIDAD | NÚMERO DE PIEZA | DESCRIPCIÓN |
|----------|-----------------|-----------------------------------|
| 4 | H100195 | PERNO BL 5/16X2 3/4 NG |
| 12 | H100198 | WASHER LOCK EXT 8X19 BLK |
| 4 | H100201 | TORNILLO PFH 8X2 1/2 NG |
| 12 | H100379 | TUERCA T 5/16 NG |
| 2 | H100405 | ARANDELA DE FIJACIÓN EXT. 6X15 NG |
| 8 | H100513 | PERNO BL 5/16X4 1/4 NG |
| 2 | H100792 | TIRAFONDO BL 1/4 X 3 NG |

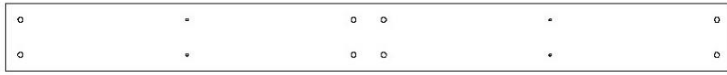


D04 | MÉNSULA - W4L16853
(x2) | 1 3/8"x5 1/4"x35 7/8" (36x134x910)

INSERTE LAS TUERCAS EN T PRIMERO



PASO 11 - MONTAJE DEL KIOSKO



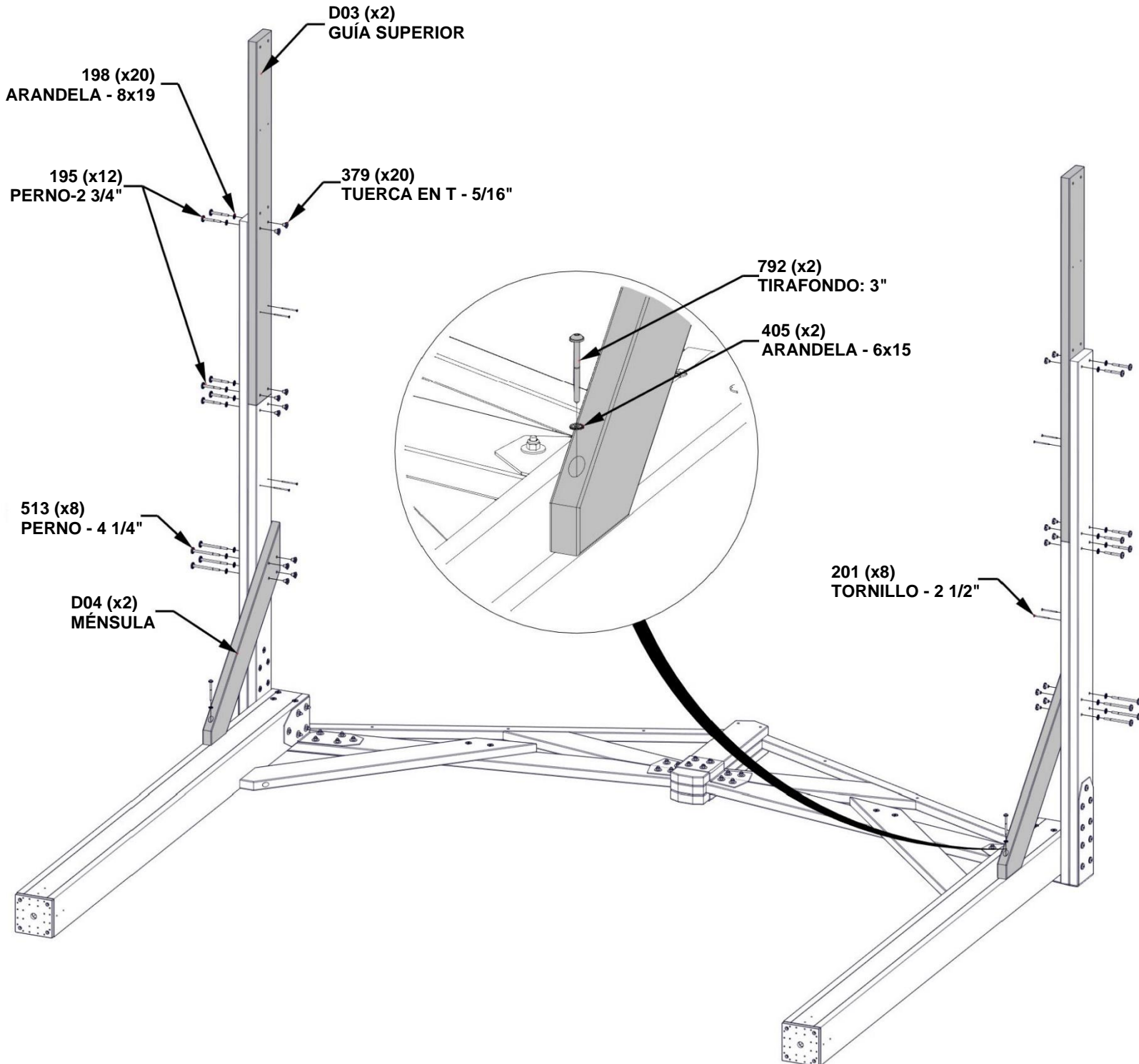
D03 | GUÍA SUPERIOR - W4L16887
(x2) | 1 3/8"x5 1/4"x57" (36x134x1448)



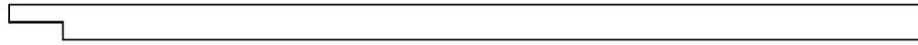
D04 | MÉNSULA - W4L16853
(x2) | 1 3/8"x5 1/4"x35 7/8" (36x134x910)

| CANTIDAD | NÚMERO DE PIEZA | DESCRIPCIÓN |
|----------|-----------------|-----------------------------------|
| 12 | H100195 | PERNO BL 5/16X2 3/4 NG |
| 20 | H100198 | WASHER LOCK EXT 8X19 BLK |
| 8 | H100201 | TORNILLO PFH 8X2 1/2 NG |
| 20 | H100379 | TUERCA T 5/16 NG |
| 2 | H100405 | ARANDELA DE FIJACIÓN EXT. 6X15 NG |
| 8 | H100513 | PERNO BL 5/16X4 1/4 NG |
| 2 | H100792 | TIRAFONDO BL 1/4 X 3 NG |

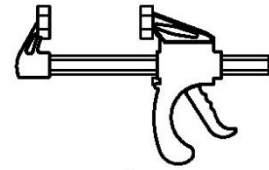
INSERTE LAS TUERCAS EN T PRIMERO



PASO 12 - MONTAJE DEL KIOSKO



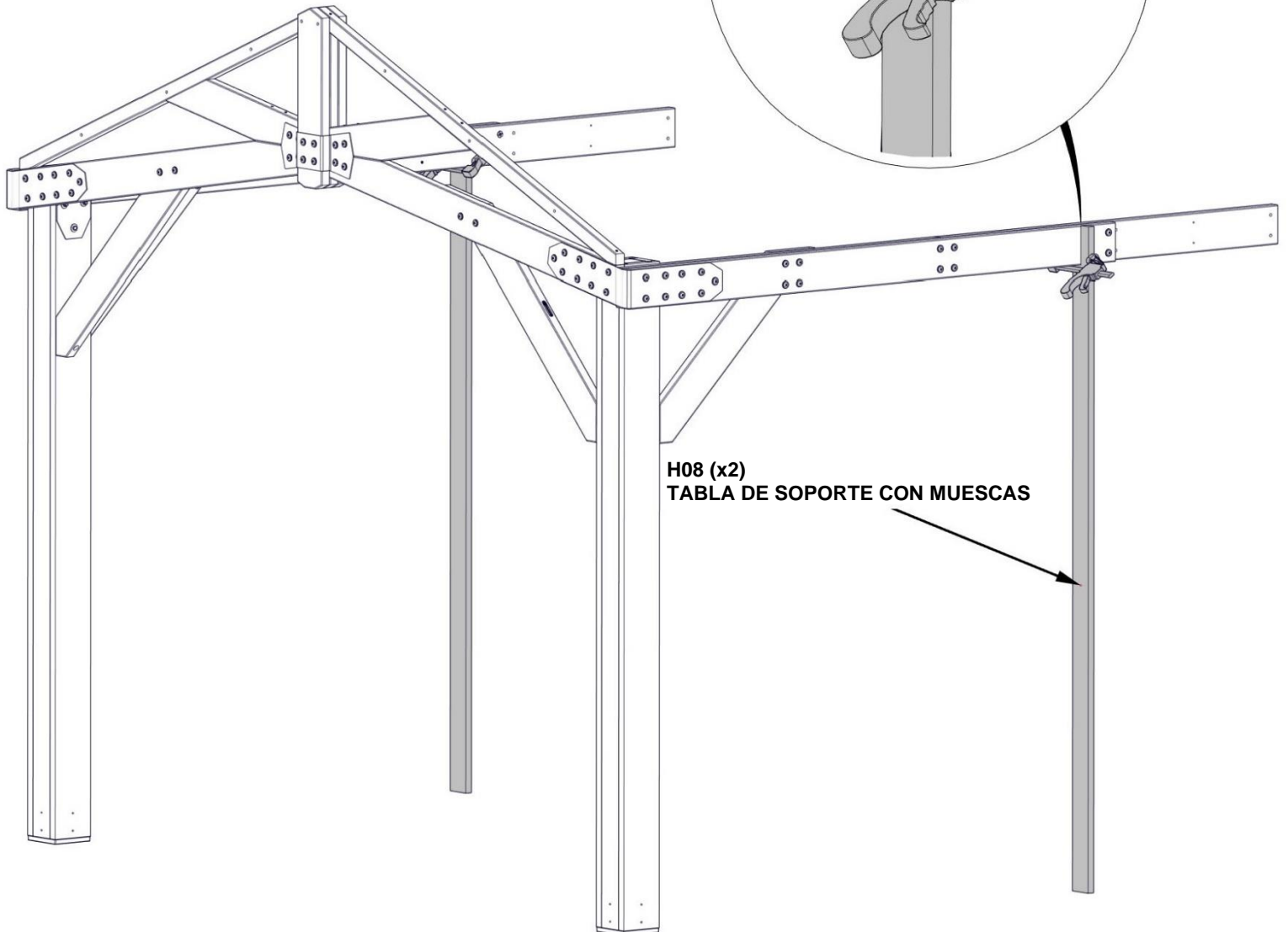
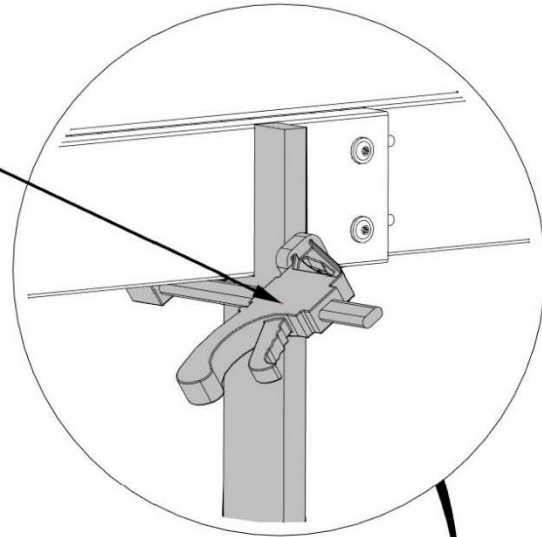
H08 | TABLA DE SOPORTE CON MUESCAS - W4L16915
(x2) 1"x3 3/8"x89 1/2" (24x86x2274)



A6P00460 | ABRAZADERA DE BARRA DE
(x2) LIBERACIÓN RÁPIDA DE 6"

UTILIZANDO LAS ABRAZADERAS INCLUIDAS Y LAS TABLAS H08, LEVANTE UN EXTREMO DEL GABLETE Y FIJE LA ABRAZADERA COMO SE MUESTRA. SE RECOMIENDA CONTAR CON AYUDANTES ADICIONALES PARA ESTE PASO.

460 (x2)
ABRAZADERA DE BARRA DE
LIBERACIÓN RÁPIDA DE 6"



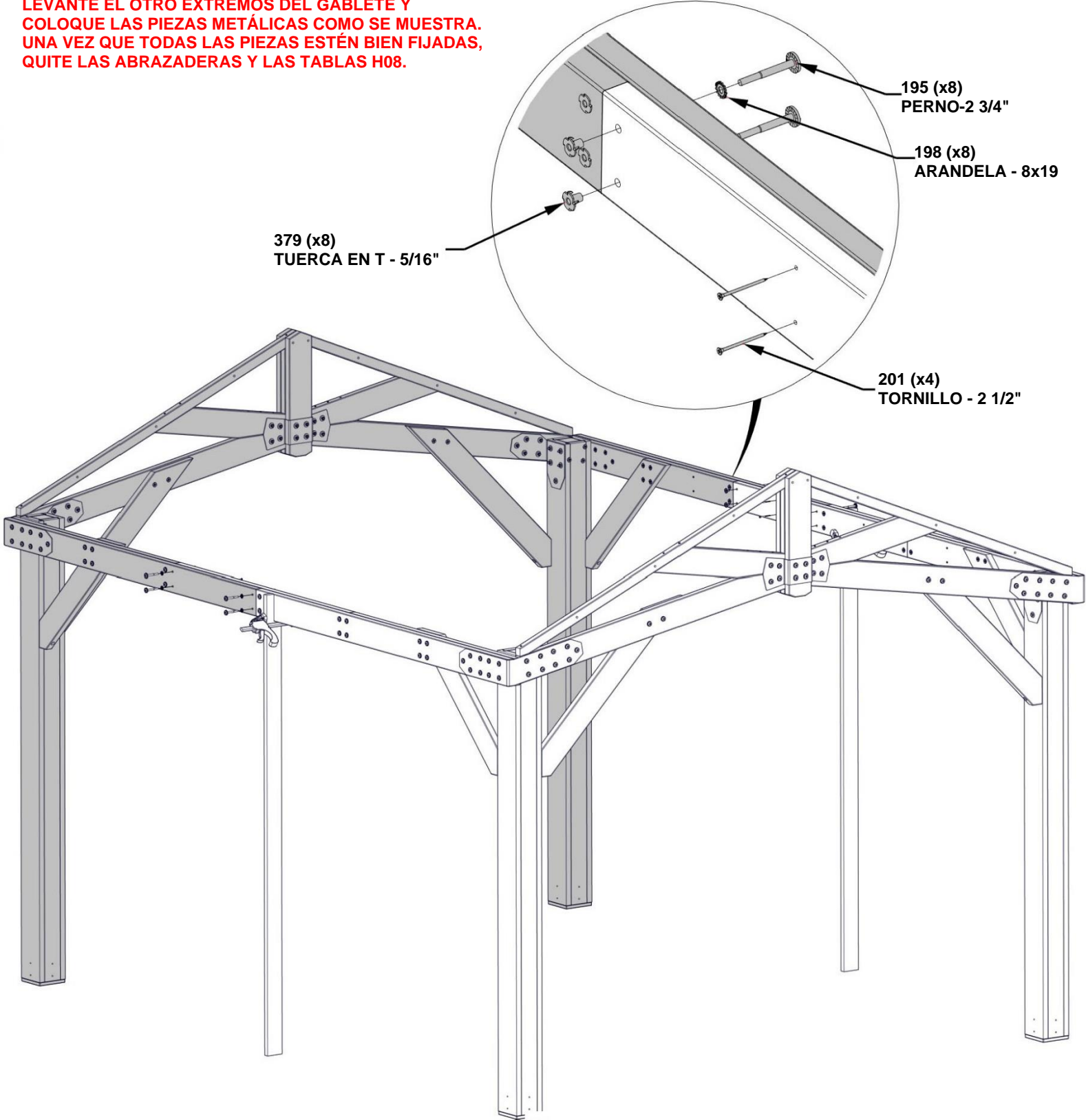
H08 (x2)
TABLA DE SOPORTE CON MUESCAS

PASO 13 - MONTAJE DEL KIOSKO

| CANTIDAD | NÚMERO DE PIEZA | DESCRIPCIÓN |
|----------|-----------------|--------------------------|
| 8 | H100195 | PERNO BL 5/16X2 3/4 NG |
| 8 | H100198 | WASHER LOCK EXT 8X19 BLK |
| 4 | H100201 | TORNILLO PFH 8X2 1/2 NG |
| 8 | H100379 | TUERCA T 5/16 NG |

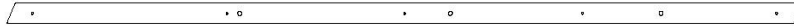
INSERTE LAS TUERCAS EN T PRIMERO

LEVANTE EL OTRO EXTREMOS DEL GABLETE Y COLOQUE LAS PIEZAS METÁLICAS COMO SE MUESTRA. UNA VEZ QUE TODAS LAS PIEZAS ESTÉN BIEN FIJADAS, QUITE LAS ABRAZADERAS Y LAS TABLAS H08.



PASO 14 - MONTAJE DEL KIOSKO

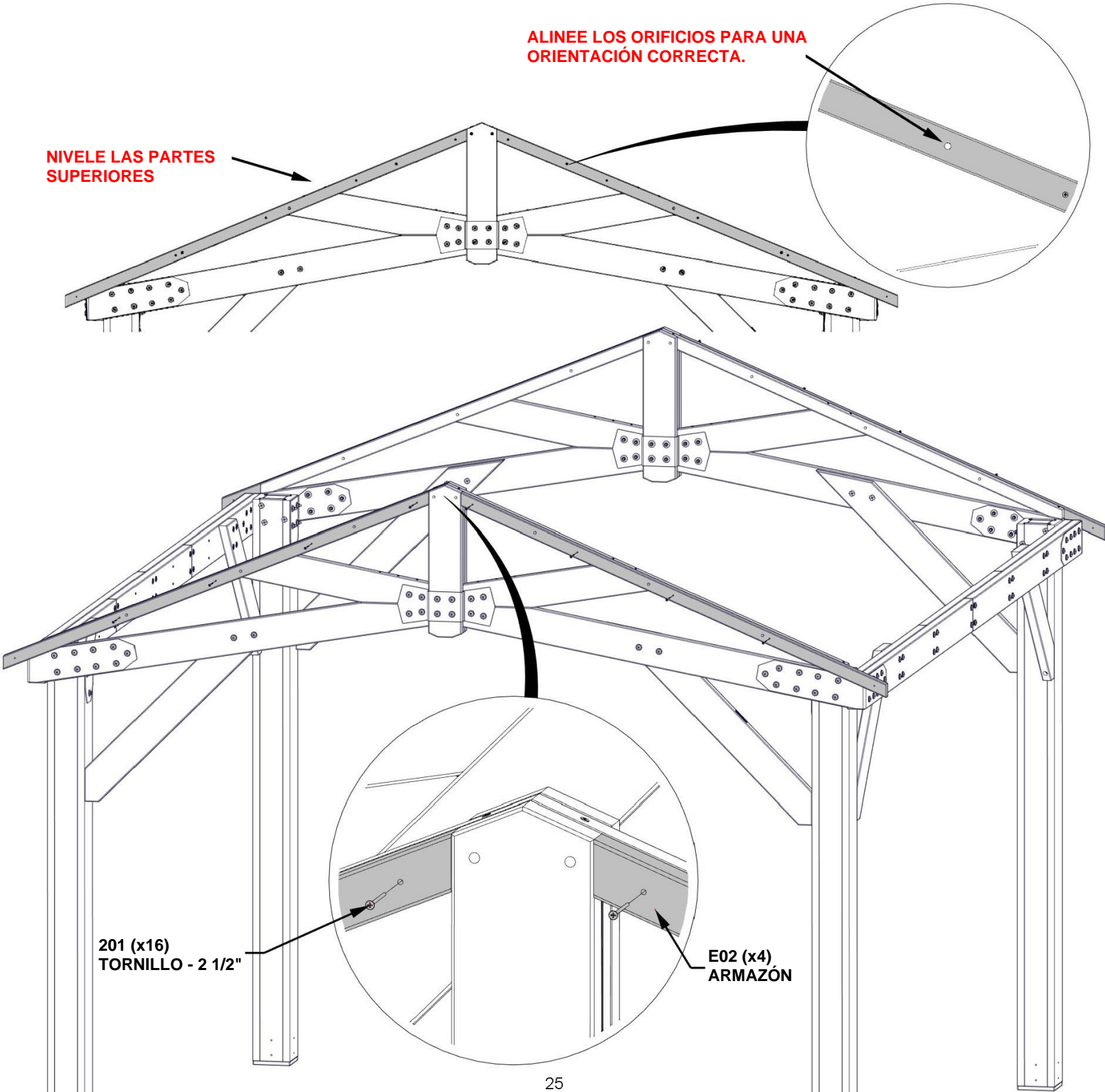
| CANTIDAD | NÚMERO DE PIEZA | DESCRIPCIÓN |
|----------|-----------------|-------------------------|
| 8 | H100201 | TORNILLO PFH 8X2 1/2 NG |



E02 | ARMAZÓN - W4L16859
(x4) | 1 7/16"x1 15/16"x74 15/16" (36x50x1902)

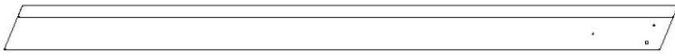
ALINEE LOS ORIFICIOS PARA UNA ORIENTACIÓN CORRECTA.

NIVELÉ LAS PARTES SUPERIORES



PASO 15 - MONTAJE DEL KIOSKO

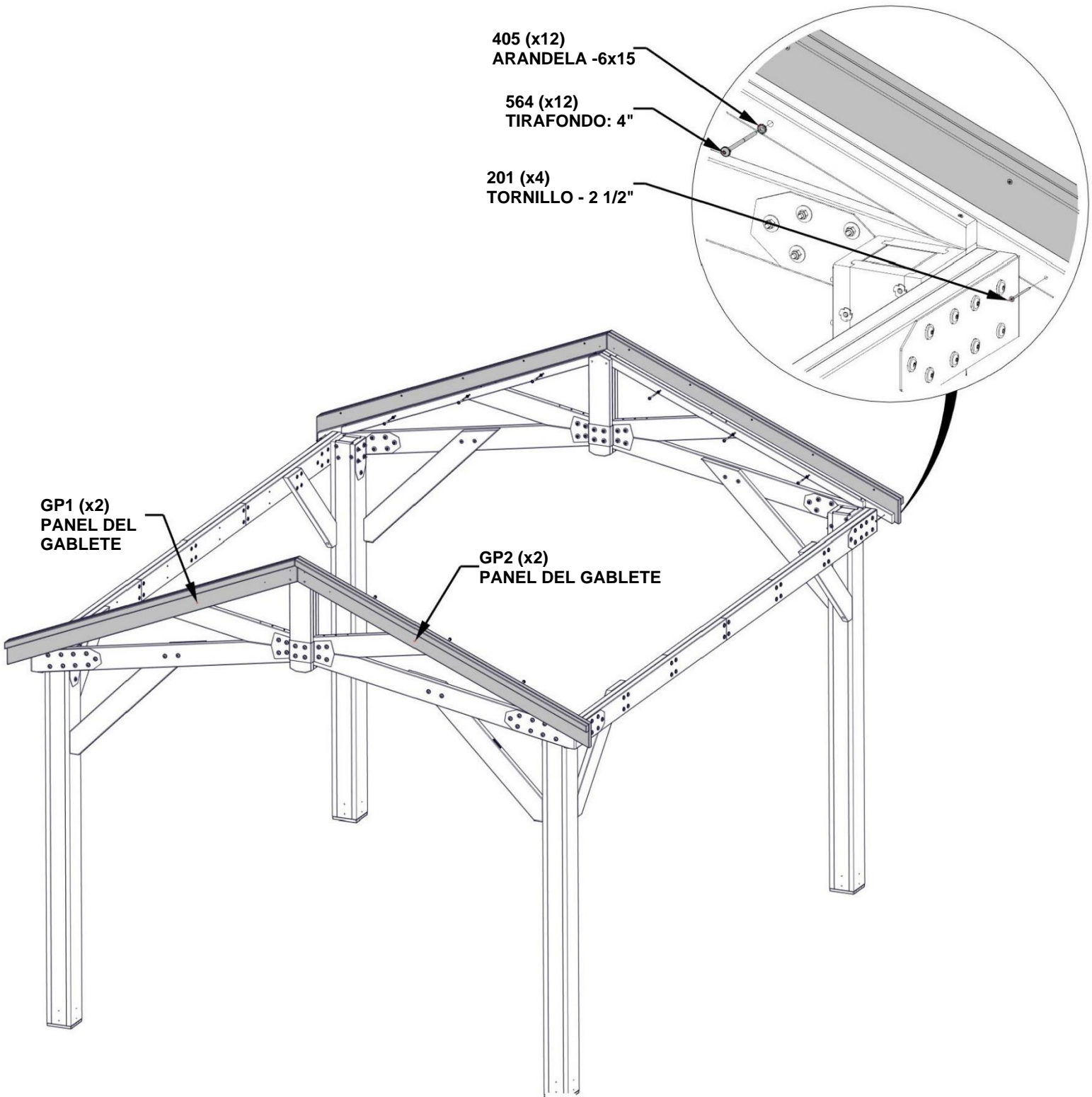
| CANTIDAD | NÚMERO DE PIEZA | DESCRIPCIÓN |
|----------|-----------------|-----------------------------------|
| 4 | H100201 | TORNILLO PFH 8X2 1/2 NG |
| 12 | H100405 | ARANDELA DE FIJACIÓN EXT. 6X15 NG |
| 12 | H100564 | TIRAFONDO BL 1/4 X 4 NG |



GP1 | PANEL DEL GABLETE - W2A03499
(x2) | 2 13/16"x5 1/4"x80 3/16" (72x134x2037)

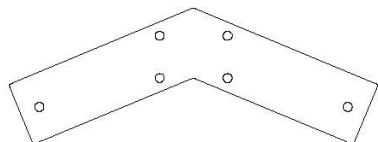


GP2 | PANEL DEL GABLETE - W2A03500
(x2) | 2 13/16"x5 1/4"x80 3/16" (72x134x2037)

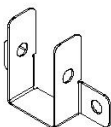


PASO 16 - MONTAJE DEL KIOSKO

| CANTIDAD | NÚMERO DE PIEZA | DESCRIPCIÓN |
|----------|-----------------|-----------------------------|
| 4 | H100200 | TORNILLO PFH 8X1 1/2 NG |
| 4 | H100354 | TORNILLO BL 5/16 X 6 1/2 NG |
| 8 | H100471 | TIRAFONDO BL 5/16X1 1/2 NG |
| 4 | H100478 | ARANDELA PLANA 8X27 NG |
| 4 | H100479 | CONTRATUERCA 5/16 NG |



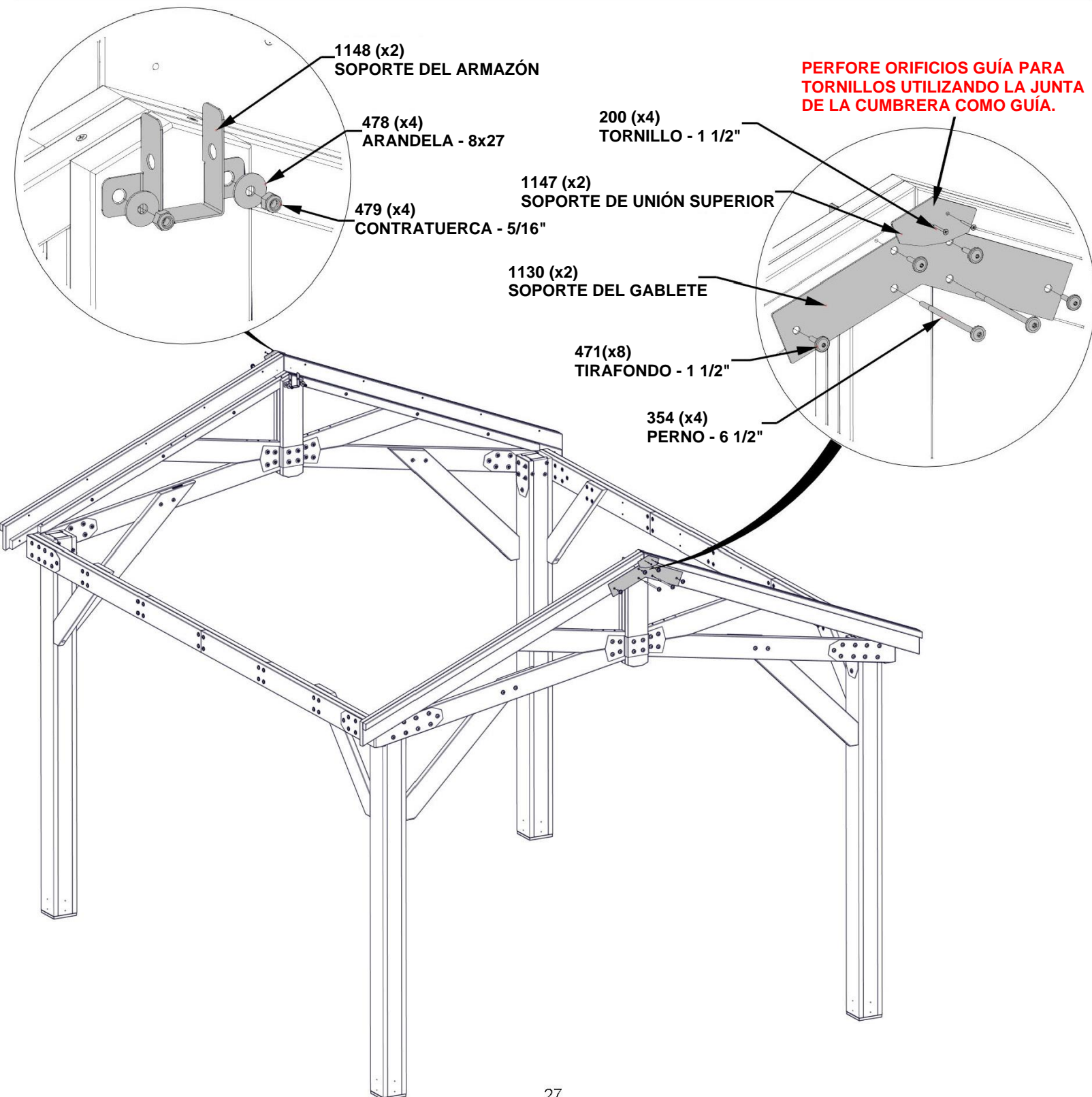
A4M01130 | SOPORTE DEL GABLETE
(x2)



A4M01148 | SOPORTE DEL ARMAZÓN
(x2)



A4M01147 | SOPORTE DE UNIÓN SUPERIOR
(x2)



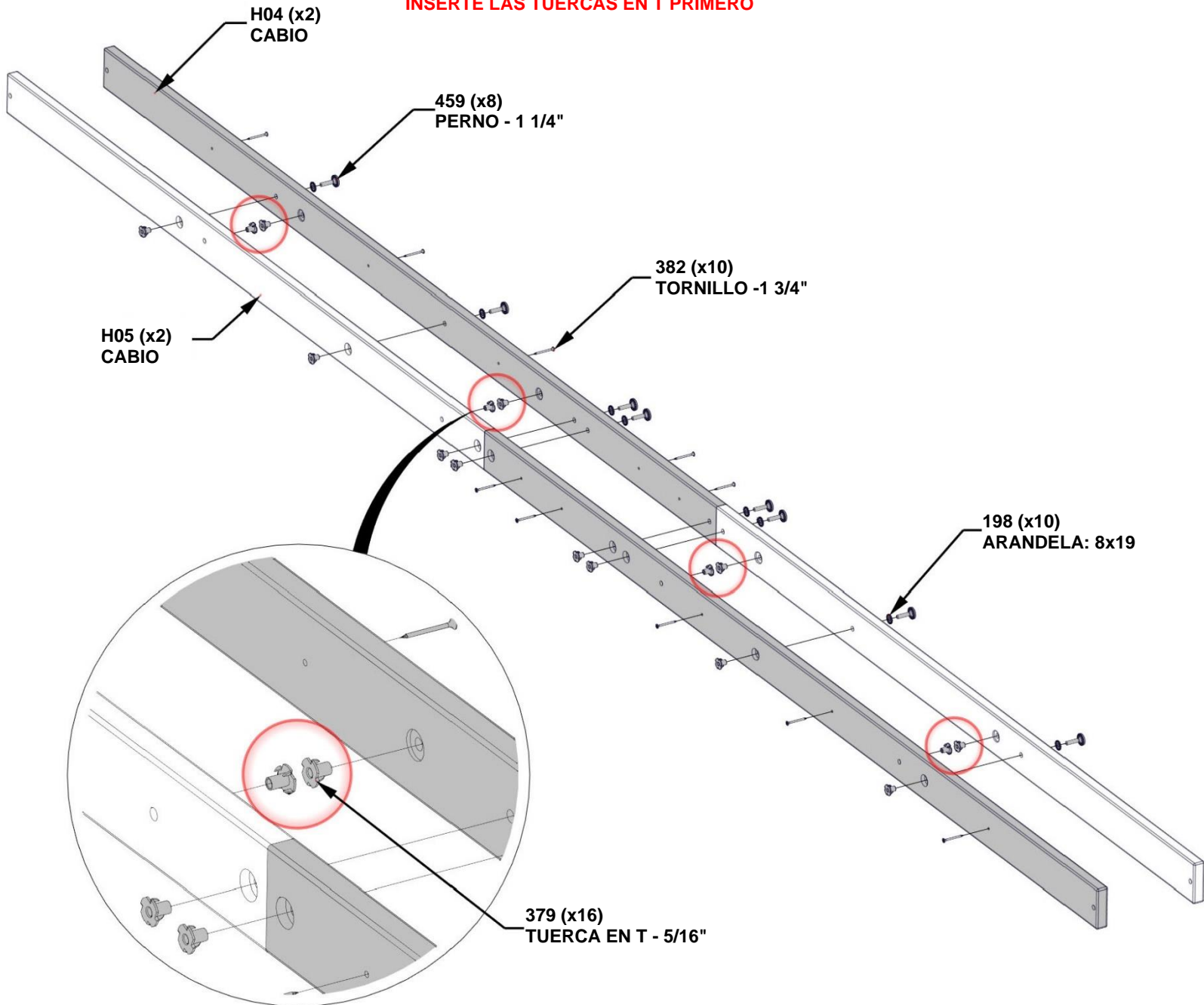
PASO 17 - MONTAJE DEL CABIO

| CANTIDAD | NÚMERO DE PIEZA | DESCRIPCIÓN |
|----------|-----------------|-----------------------------|
| 8 | H100198 | WASHER LOCK EXT 8X19 BLK |
| 16 | H100379 | TUERCA T 5/16 NG |
| 10 | H100382 | TORNILLO PFH 8X13 4 NG |
| 8 | H100459 | TORNILLO BL 5/16 X 1 1/4 NG |

H04 | CABIO - W4L16893
(x2) | 1"x3 3/8"x89 1/4" (24x86x2267)

H05 | CABIO - W4L16894
(x2) | 1"x3 3/8"x69 1/2" (24x86x1766)

INSERTE LAS TUERCAS EN T PRIMERO



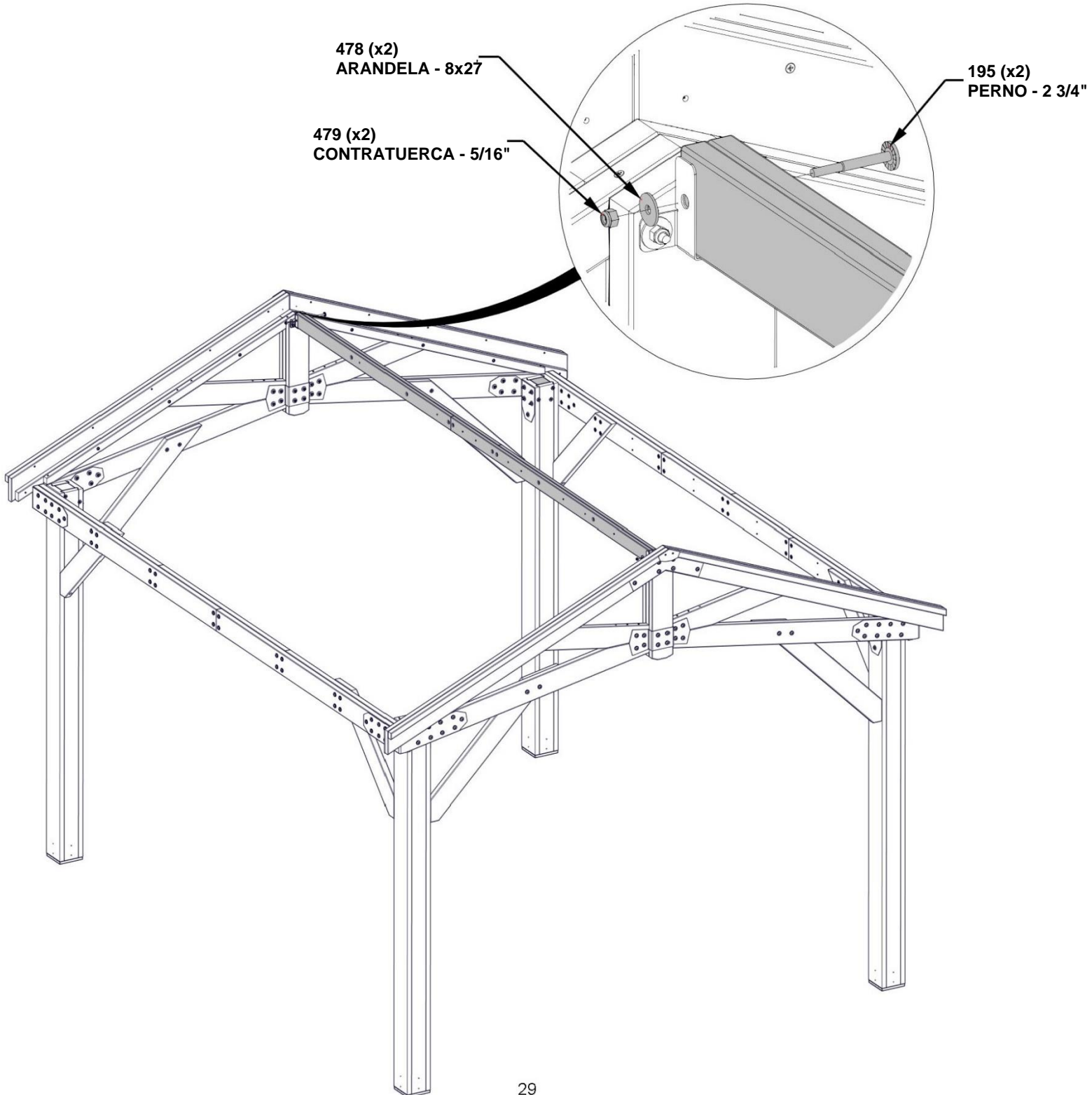
INSERTE LAS TUERCAS EN T INTERIORES ANTES DE FIJAR CUALQUIER OTRA PIEZA METÁLICA.

PASO 18 - MONTAJE DEL CABIO

| CANTIDAD | NÚMERO DE PIEZA | DESCRIPCIÓN |
|----------|-----------------|------------------------|
| 2 | H100195 | PERNO BL 5/16x2 3/4 NG |
| 2 | H100478 | ARANDELA PLANA 8x27 NG |
| 2 | H100479 | CONTRATUERCA 5/16 NG |



MONTAJE DE CABIOS DEL PASO ANTERIOR



PASO 19 - MONTAJE DEL PANEL DE TECHO

| CANTIDAD | NÚMERO DE PIEZA | DESCRIPCIÓN |
|----------|-----------------|--------------------------------|
| 2 | H100198 | ARANDELA DE FIJACIÓN EXT. 8x19 |
| 24 | H100391 | TORNILLO PFH 8x2 NG |
| 2 | H100478 | ARANDELA PLANA 8x27 NG |
| 2 | H100479 | CONTRATUERCA 5/16 NG |
| 2 | H100503 | PERNO BL 5/16X3 1/2 NG |

H02 IMPOSTA - W4L16891
(x1) 1"x3 3/8"x80 3/8" (24x86x2040)

H03 IMPOSTA - W4L16892
(x1) 1"x3 3/8"x87" (24x86x2209)

H06 IMPOSTA - W4L16895
(x1) 1"x3 3/8"x63 1/2" (24x86x1614)

H07 IMPOSTA - W4L16896
(x1) 1"x3 3/8"x70 1/8" (24x86x1783)

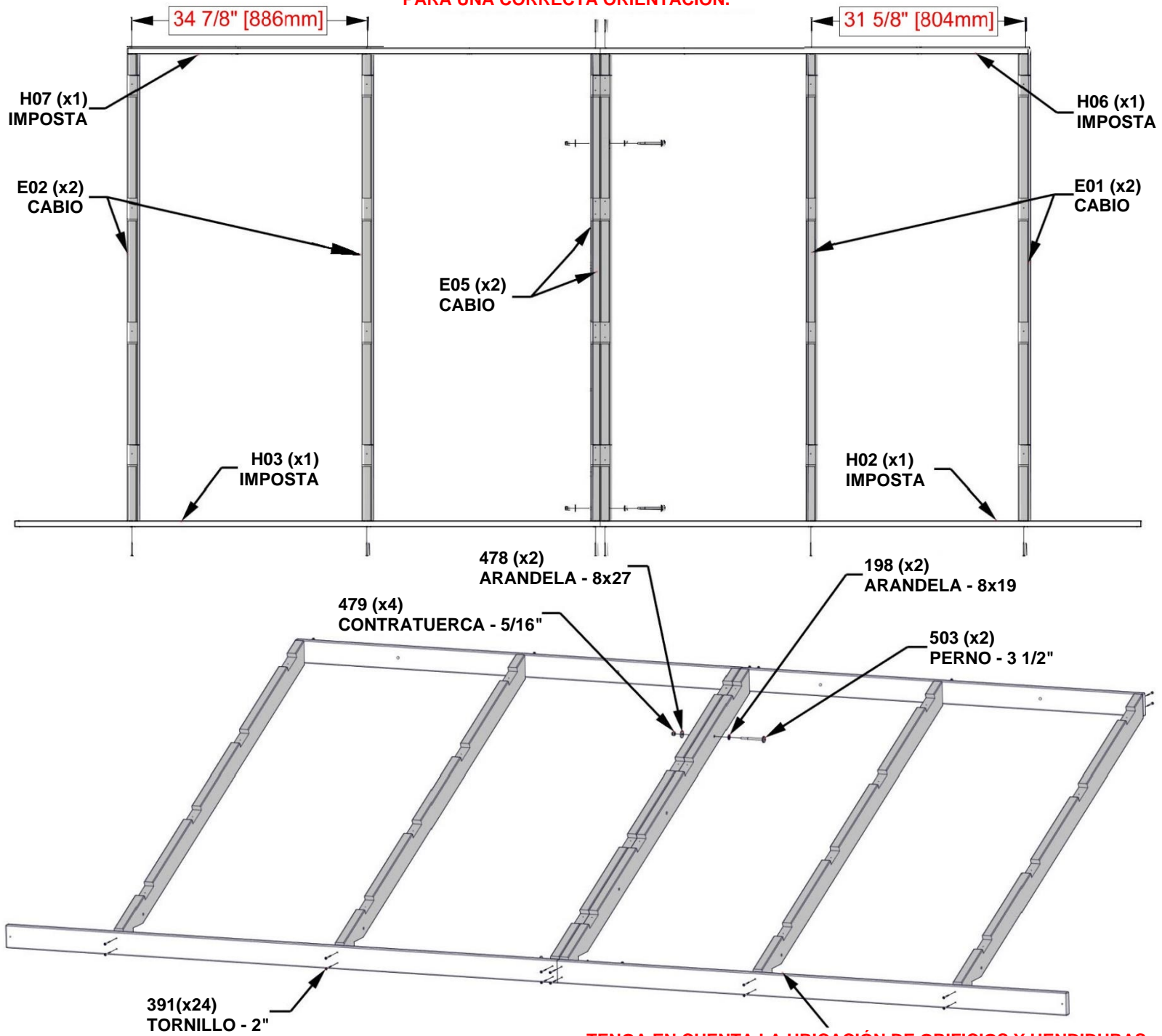
E01 CABIO - W4L16858
(x4) 1 3/8"x3 3/8"x76 3/8" (36x86x1941)

E05 CABIO - W4L16862
(x2) 1 3/8"x3 3/8"x76 3/8" (36x86x1941)

PANEL DE TECHO A

NO REPITA ESTE PASO PARA UN SEGUNDO PANEL DE 14 PIES. SE MONTA DE FORMA DIFERENTE A PARTIR DEL PASO 26.

LAS DIMENSIONES SON CRUCIALES PARA UNA CORRECTA ORIENTACIÓN.



TENGA EN CUENTA LA UBICACIÓN DE ORIFICIOS Y HENDIDURAS.

PASO 20A - MONTAJE DEL PANEL DE TECHO

| CANTIDAD | NÚMERO DE PIEZA | DESCRIPCIÓN |
|----------|-----------------|---------------------|
| 32 | H100391 | TORNILLO PFH 8X2 NG |



E03 TABLA DE REVESTIMIENTO - W4L16889
(x4) | 1 3/8"x3 3/8"x80 3/8" (36x86x2040)



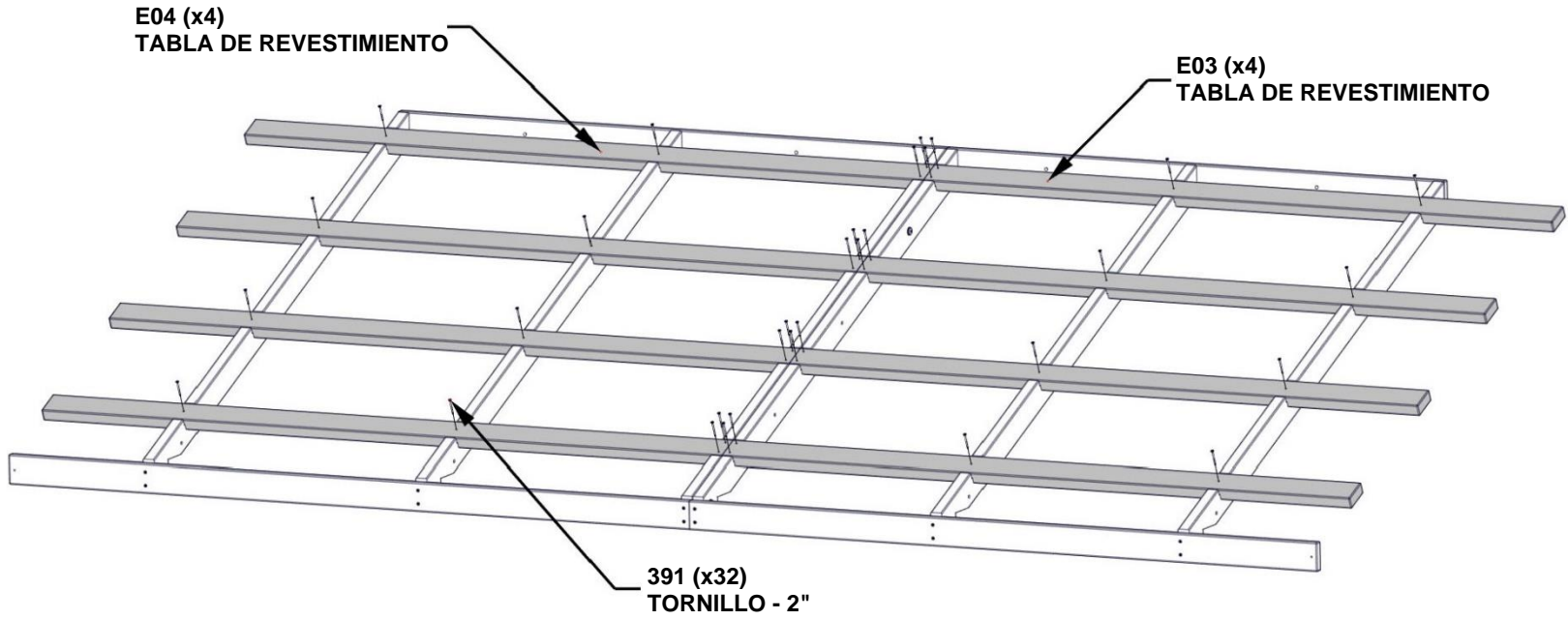
E04 TABLA DE REVESTIMIENTO - W4L16890
(x4) | 1 3/8"x3 3/8"x87" (36x86x2209)

PANEL DE TECHO A

E04 (x4)
TABLA DE REVESTIMIENTO

E03 (x4)
TABLA DE REVESTIMIENTO

391 (x32)
TORNILLO - 2"



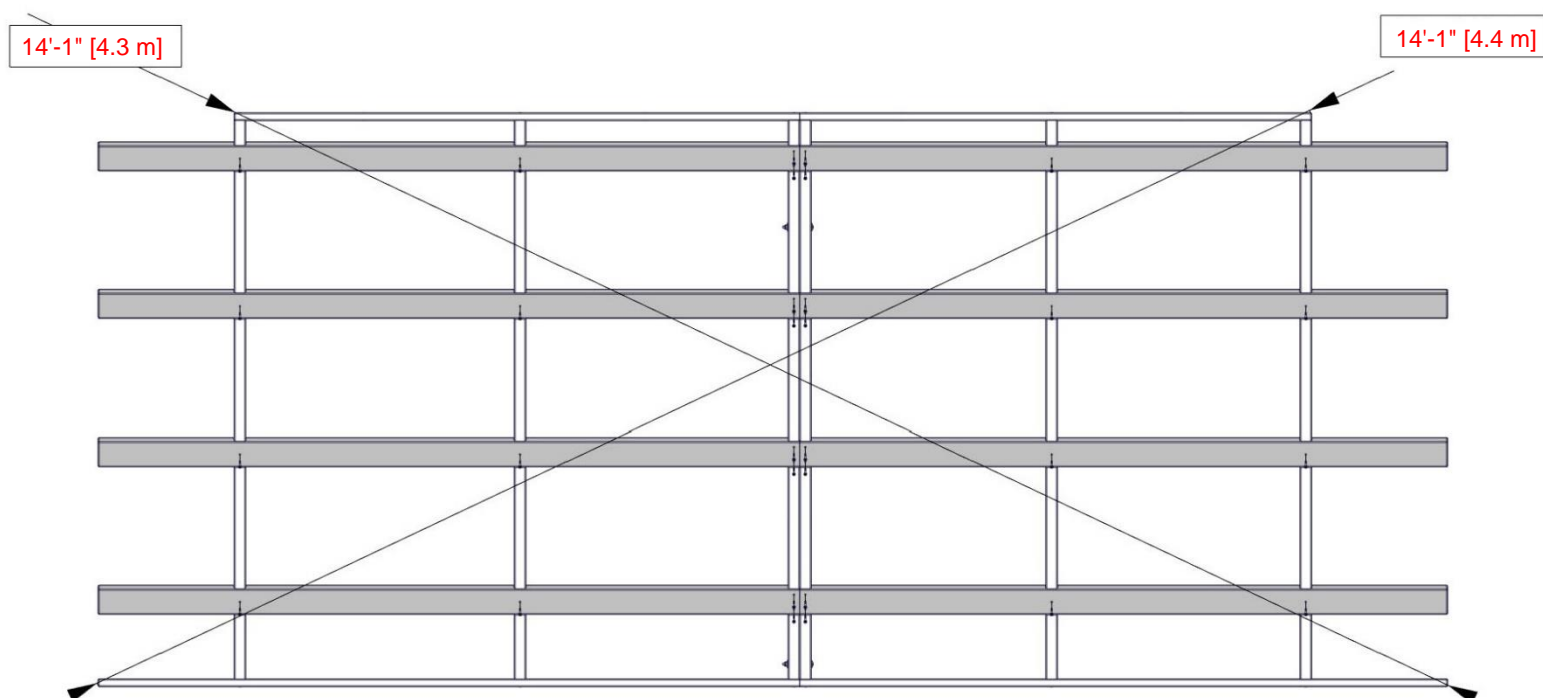
PASO 20B - MONTAJE DEL PANEL DE TECHO

PANEL DE TECHO A

CONSEJO: AFLOJE LAS PIEZAS METÁLICAS PARA AJUSTAR EL ÁNGULO RECTO SI ES NECESARIO

IMPORTANTE:

- FORME UN ÁNGULO RECTO CON LA UNIDAD ANTES DE CONTINUAR CON LOS SIGUIENTES PASOS.
- LAS DIMENSIONES QUE SE INDICAN A CONTINUACIÓN SON CRÍTICAS PARA EL MONTAJE FINAL DEL TECHO.
- LAS MEDIDAS DEBEN ESTAR DENTRO DE APROXIMADAMENTE 1/4".
- SI SE USAN MEDIDAS FUERA DE LOS LÍMITES, NO SE PODRÁ MONTAR EL TECHO.



PASO 21 - MONTAJE DEL PANEL DE TECHO

PANEL DE TECHO A

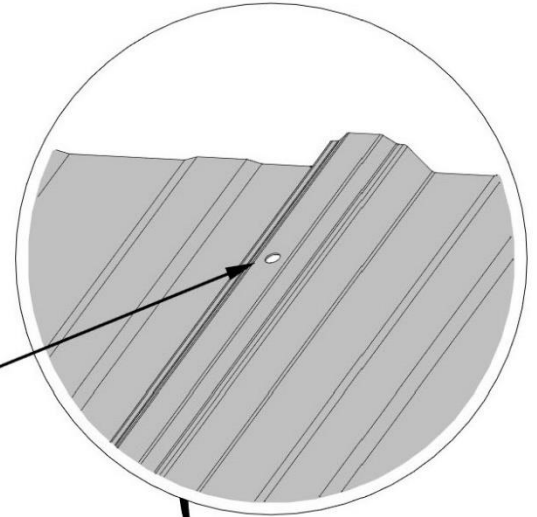
UTILICE ESTA PÁGINA PARA FAMILIARIZARSE CON EL PANEL DE TECHO Y OBTENER ASISTENCIA EN LOS PASOS 22-24.

CONSEJOS:

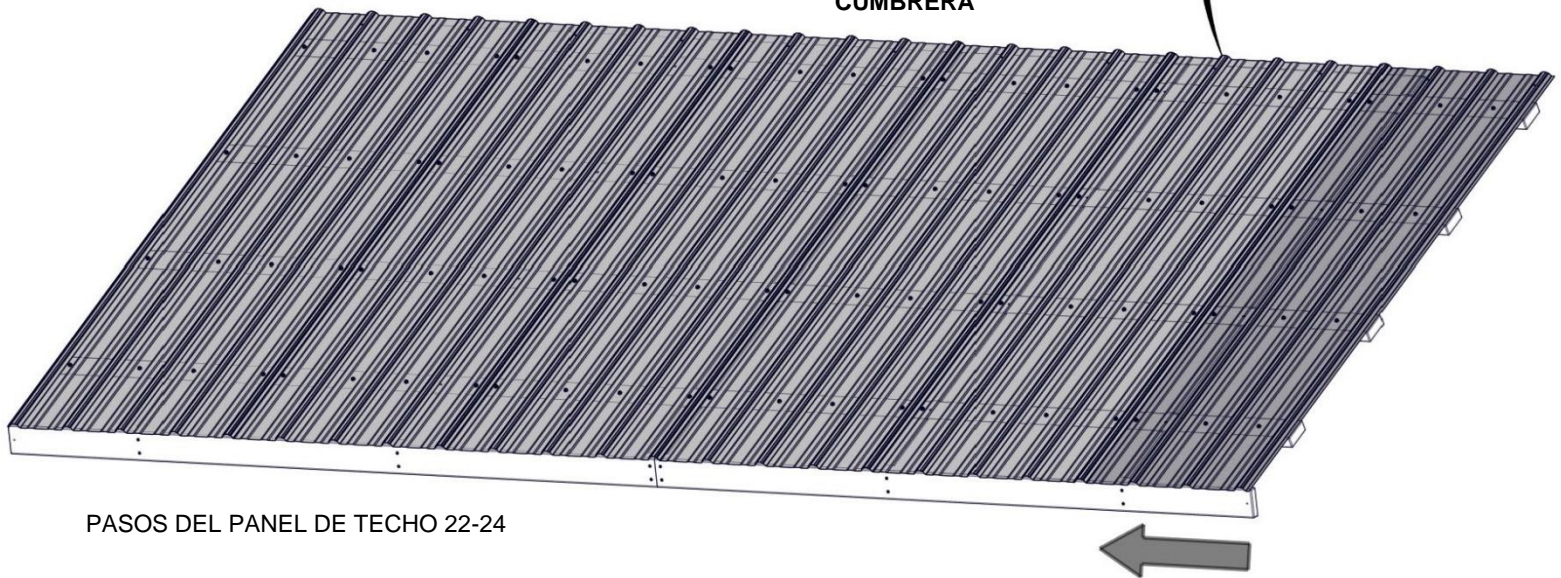
- RETIRE LA PELÍCULA PROTECTORA AZUL
- COMIENZE POR EL EXTREMO INDICADO Y REALICE EL MONTAJE SIGUIENDO LA DIRECCIÓN DE LA FLECHA.

SE DEBEN USAR GANTES AL MANIPULAR LOS PANELES DE TECHO: LOS BORDES ESTÁN AFILADOS.

LOS ORIFICIOS PRETALADRADOS EN CADA PANEL SIEMPRE DEBEN COLOCARSE DEL LADO DE LA CUMBRERA.



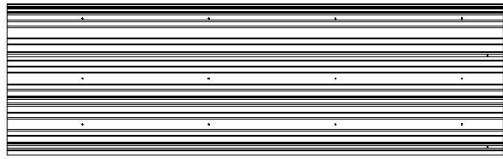
CUMBRERA



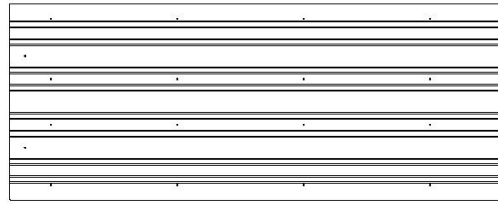
PASOS DEL PANEL DE TECHO 22-24

PASO 22 - MONTAJE DEL PANEL DE TECHO

| CANTIDAD | NÚMERO DE PIEZA | DESCRIPCIÓN |
|----------|-----------------|------------------------------------|
| 28 | H100833 | TORNILLO PARA MADERA 10-16x3 / 4 " |



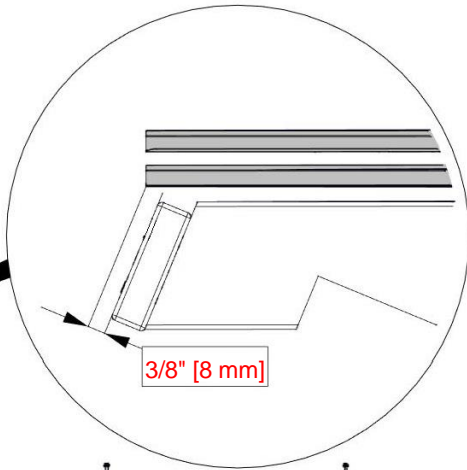
A4M01253 (x1) HOJAS DE ACERO 29 GA



A4M01124 (x1) HOJAS DE ACERO 29 GA

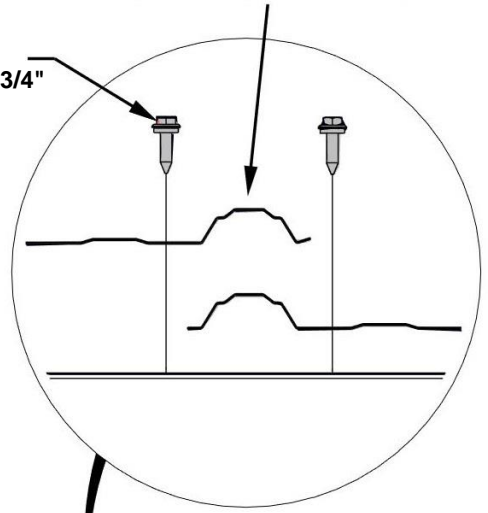
PANEL DE TECHO A

TENGA EN CUENTA LA SUPERPOSICIÓN DE LAS NERVADURAS.



3/8" [8 mm]

833(x28)
TORNILLO: 3/4"

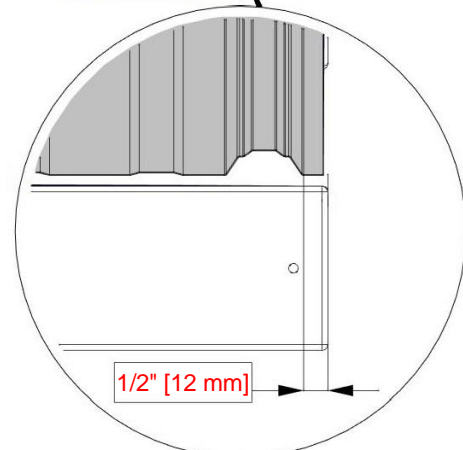


ASEGÚRESE DE QUE EL PANEL DEL TECHO ESTÉ NIVELADO ANTES DE CONTINUAR.

1253 (x1)
HOJAS DE ACERO 29 GA

1124 (x2)
HOJAS DE ACERO 29 GA

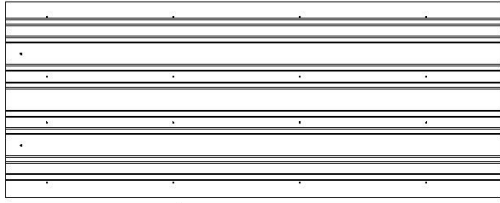
MANTENGA LAS PLANCHAS DENTRO DEL MARCO DE LAS NERVADURAS COMO SE INDICA.



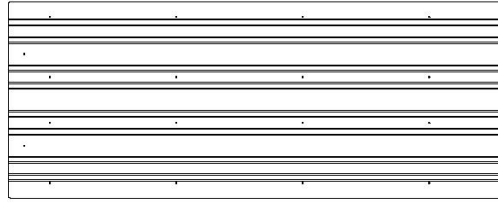
1/2" [12 mm]

PASO 23 - MONTAJE DEL PANEL DE TECHO

| CANTIDAD | NUMERO DE PIEZA | DESCRIPCIÓN |
|----------|-----------------|------------------------------------|
| 32 | H100833 | TORNILLO PARA MADERA 10-16x3 / 4 " |



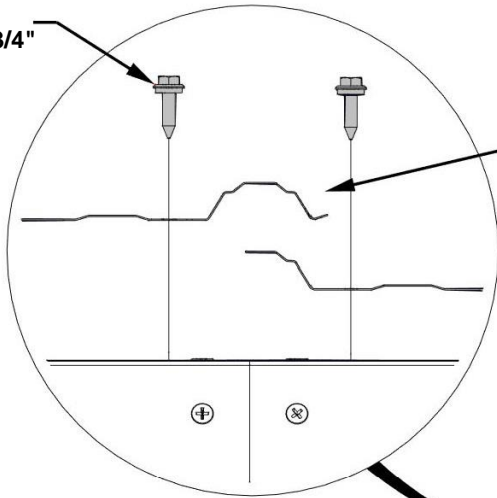
A4M01715 | HOJAS DE ACERO 29 GA
(x1)



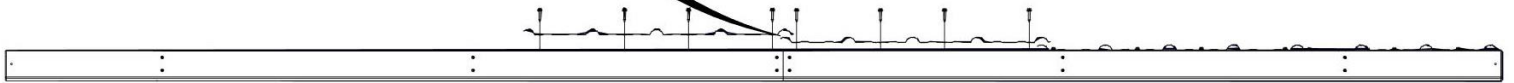
A4M01124 | HOJAS DE ACERO 29 GA
(x1)

PANEL DE TECHO A

833 (x32)
TORNILLO: 3/4"



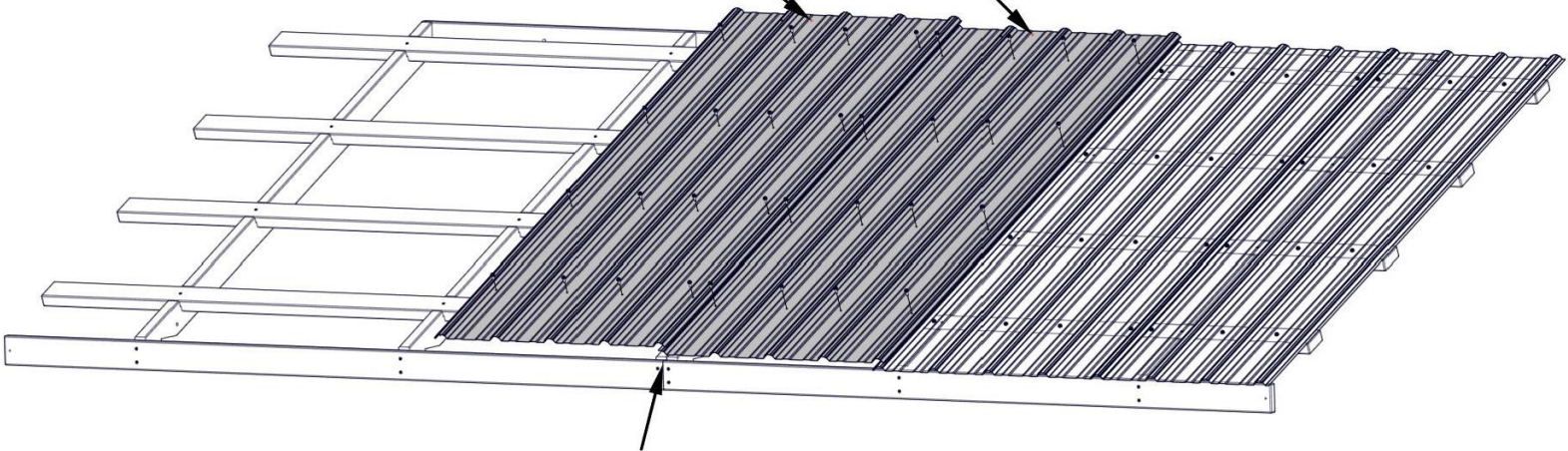
TENGA EN CUENTA LA SUPERPOSICIÓN DE LAS NERVADURAS.



ASEGÚRESE DE COLOCAR CORRECTAMENTE LA LÁMINA DE ACERO 1715.

1715 (x1)
HOJAS DE ACERO 29 GA

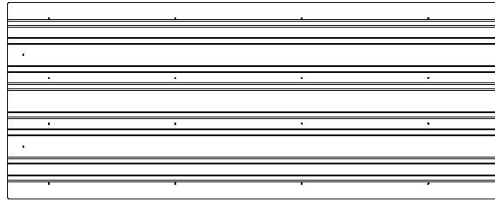
1124 (x1)
HOJAS DE ACERO 29 GA



NIVLE LOS EXTREMOS DE TODAS LAS HOJAS

PASO 24 - MONTAJE DEL PANEL DE TECHO

| CANTIDAD | NUMERO DE PIEZA | DESCRIPCIÓN |
|----------|-----------------|------------------------------------|
| 32 | H100833 | TORNILLO PARA MADERA 10-16x3 / 4 " |

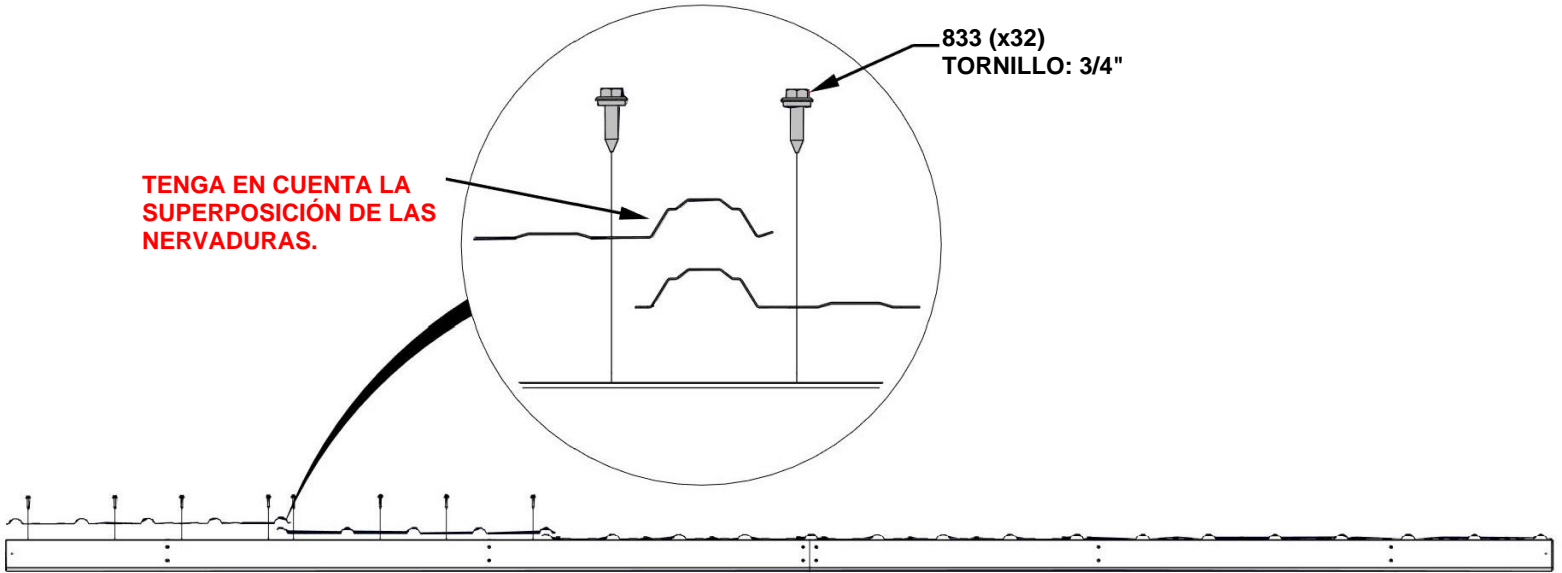


A4M01124 | HOJAS DE ACERO 29 GA
(x2)

PANEL DE TECHO A

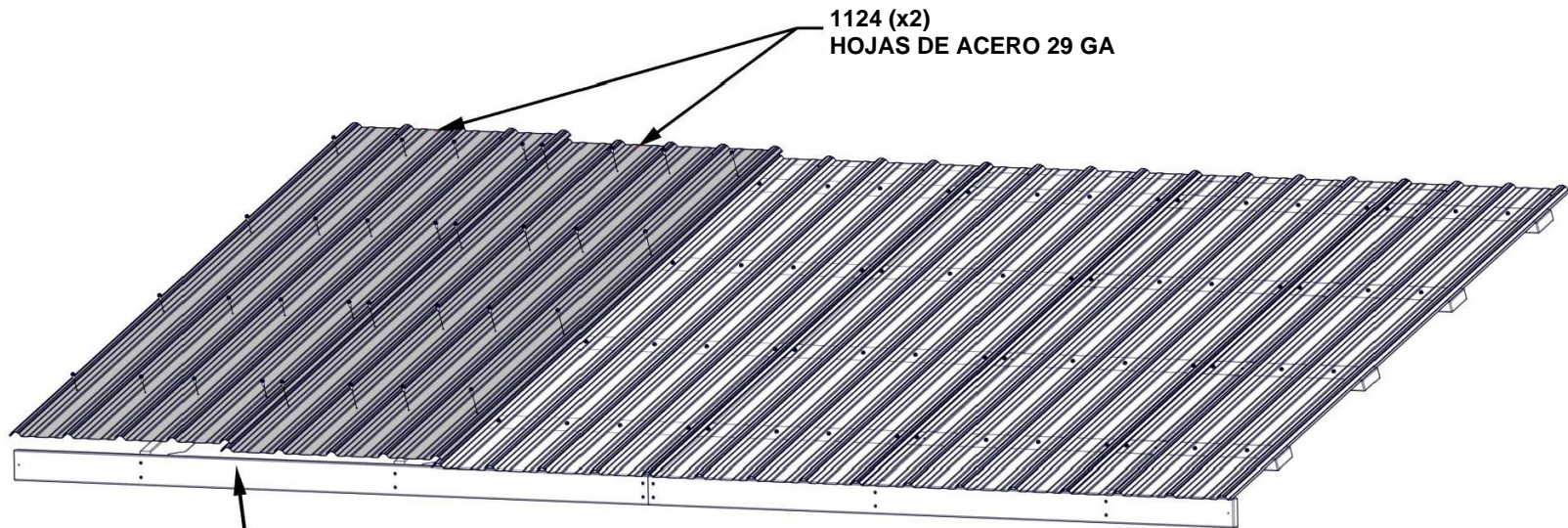
TENGA EN CUENTA LA SUPERPOSICIÓN DE LAS NERVADURAS.

833 (x32)
TORNILLO: 3/4"



1124 (x2)
HOJAS DE ACERO 29 GA

NIVELE LOS EXTREMOS DE TODAS LAS HOJAS

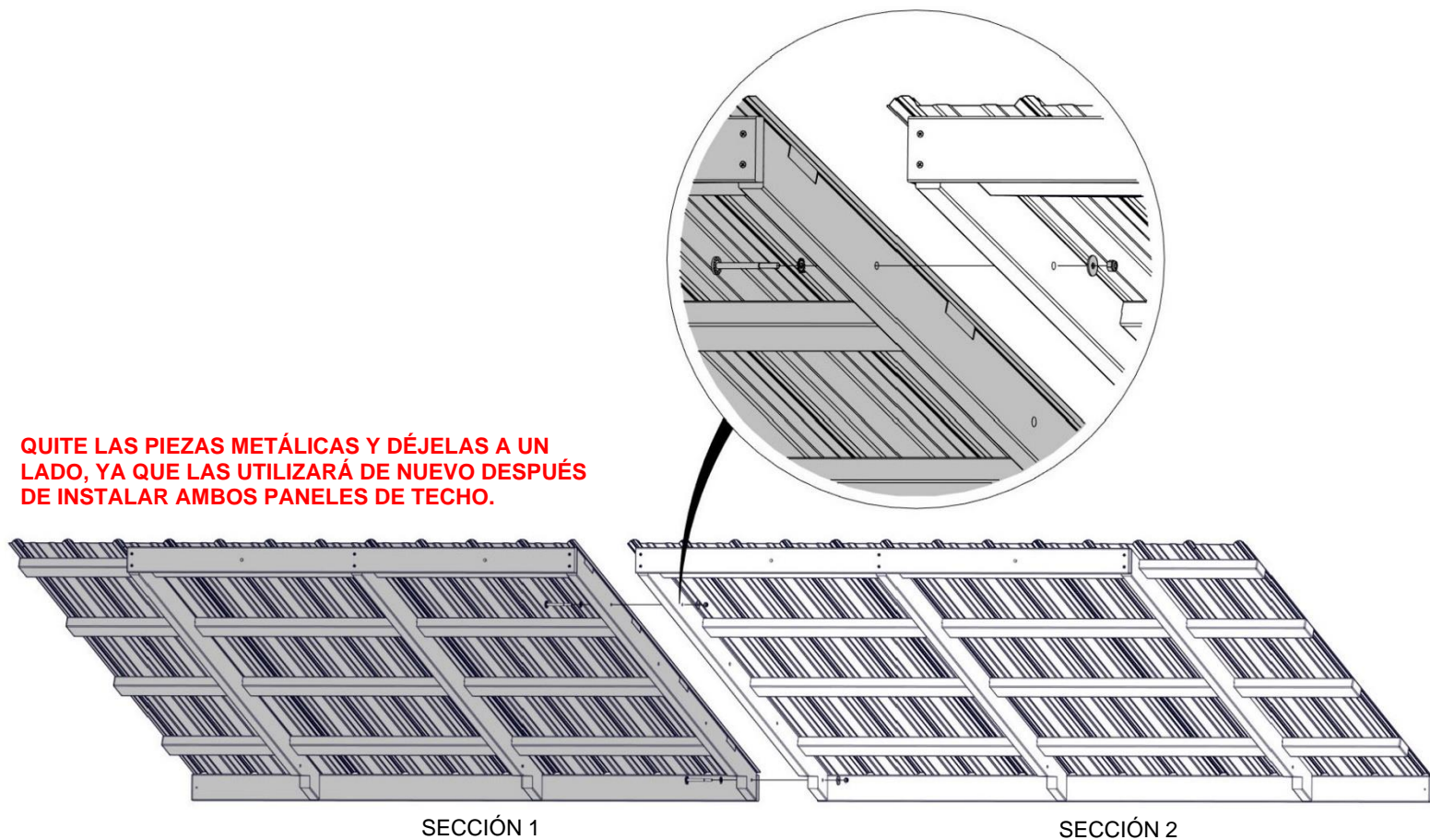


PASO 25 - MONTAJE DEL PANEL DE TECHO

PANEL DE TECHO A

SEPARE EL PANEL DE TECHO EN ESTE MOMENTO PARA FACILITAR EL MONTAJE.

QUITE LAS PIEZAS METÁLICAS Y DÉJELAS A UN LADO, YA QUE LAS UTILIZARÁ DE NUEVO DESPUÉS DE INSTALAR AMBOS PANELES DE TECHO.



PASO 26 - MONTAJE DEL PANEL DE TECHO

| CANTIDAD | NÚMERO DE PIEZA | DESCRIPCIÓN |
|----------|-----------------|--------------------------------|
| 2 | H100198 | ARANDELA DE FIJACIÓN EXT. 8x19 |
| 24 | H100391 | TORNILLO PFH 8x2 NG |
| 2 | H100478 | ARANDELA PLANA 8x27 NG |
| 2 | H100479 | CONTRATUERCA 5/16 NG |
| 2 | H100503 | PERNO BL 5/16X3 1/2 NG |

H02 IMPOSTA - W4L16891
(x1) 1"x3 3/8"x80 3/8" (24x86x2040)

H03 IMPOSTA - W4L16892
(x1) 1"x3 3/8"x87" (24x86x2209)

H06 IMPOSTA - W4L16895
(x1) 1"x3 3/8"x63 1/2" (24x86x1614)

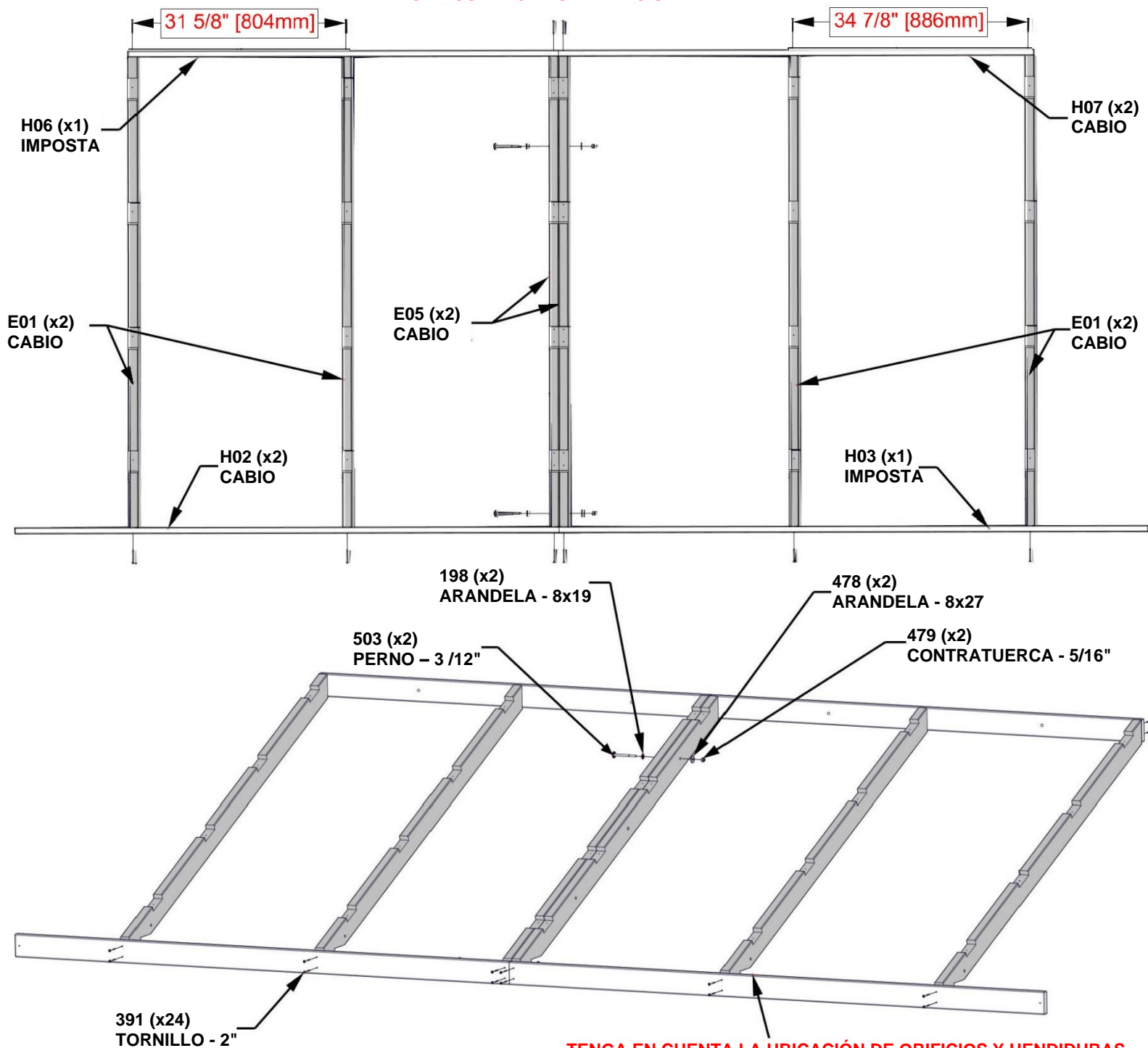
H07 IMPOSTA - W4L16896
(x1) 1"x3 3/8"x70 1/8" (24x86x1783)

E01 CABIO - W4L16858
(x4) 1 3/8"x3 3/8"x76 3/8" (36x86x1941)

E05 CABIO - W4L16862
(x2) 1 3/8"x3 3/8"x76 3/8" (36x86x1941)

PANEL DE TECHO B

LAS DIMENSIONES SON CRUCIALES PARA UNA CORRECTA ORIENTACIÓN.



TENGA EN CUENTA LA UBICACIÓN DE ORIFICIOS Y HENDIDURAS.

PASO 27A - MONTAJE DEL PANEL DE TECHO

| CANTIDAD | NÚMERO DE PIEZA | DESCRIPCIÓN |
|----------|-----------------|---------------------|
| 32 | H100391 | TORNILLO PFH 8X2 NG |

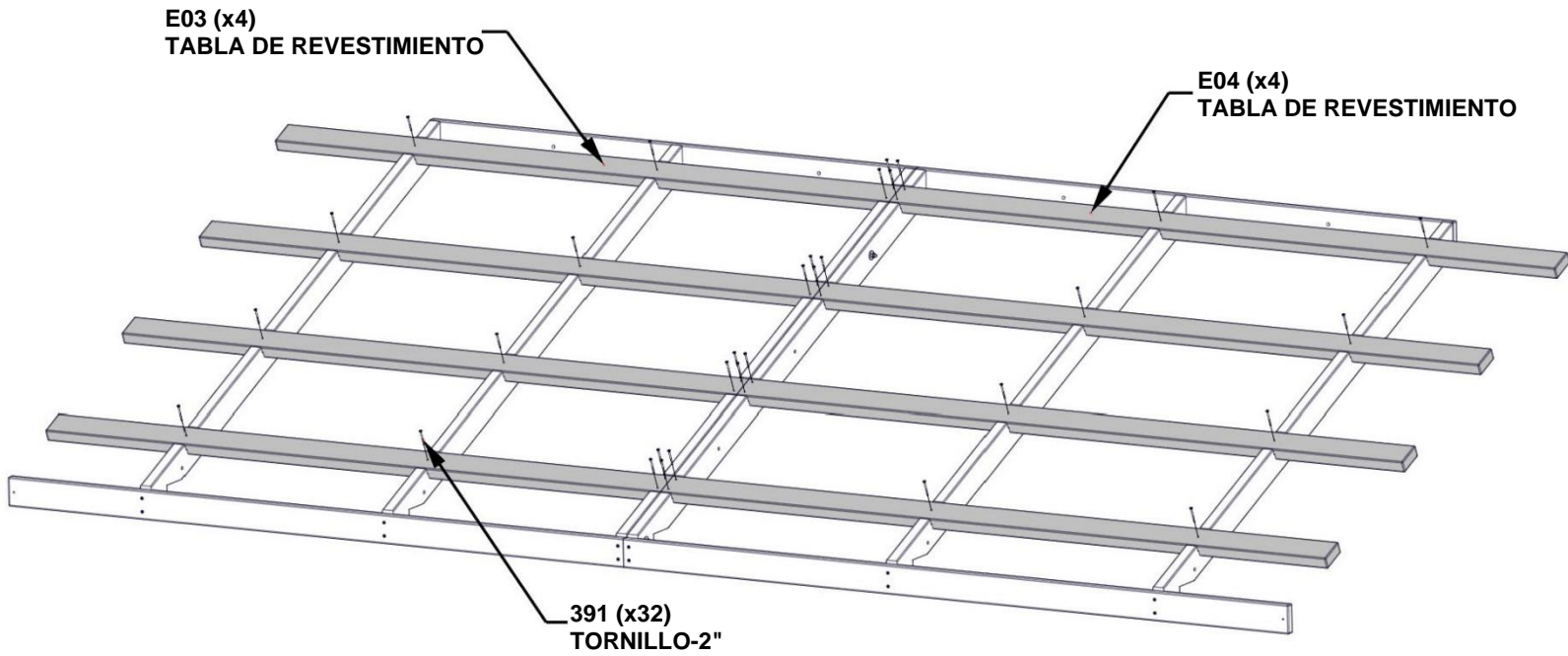


E03 TABLA DE REVESTIMIENTO - W4L16889
(x4) 1 3/8"x3 3/8"x80 3/8" (36x86x2040)



E04 TABLA DE REVESTIMIENTO - W4L16890
(x4) 1 3/8"x3 3/8"x87" (36x86x2209)

PANEL DE TECHO B



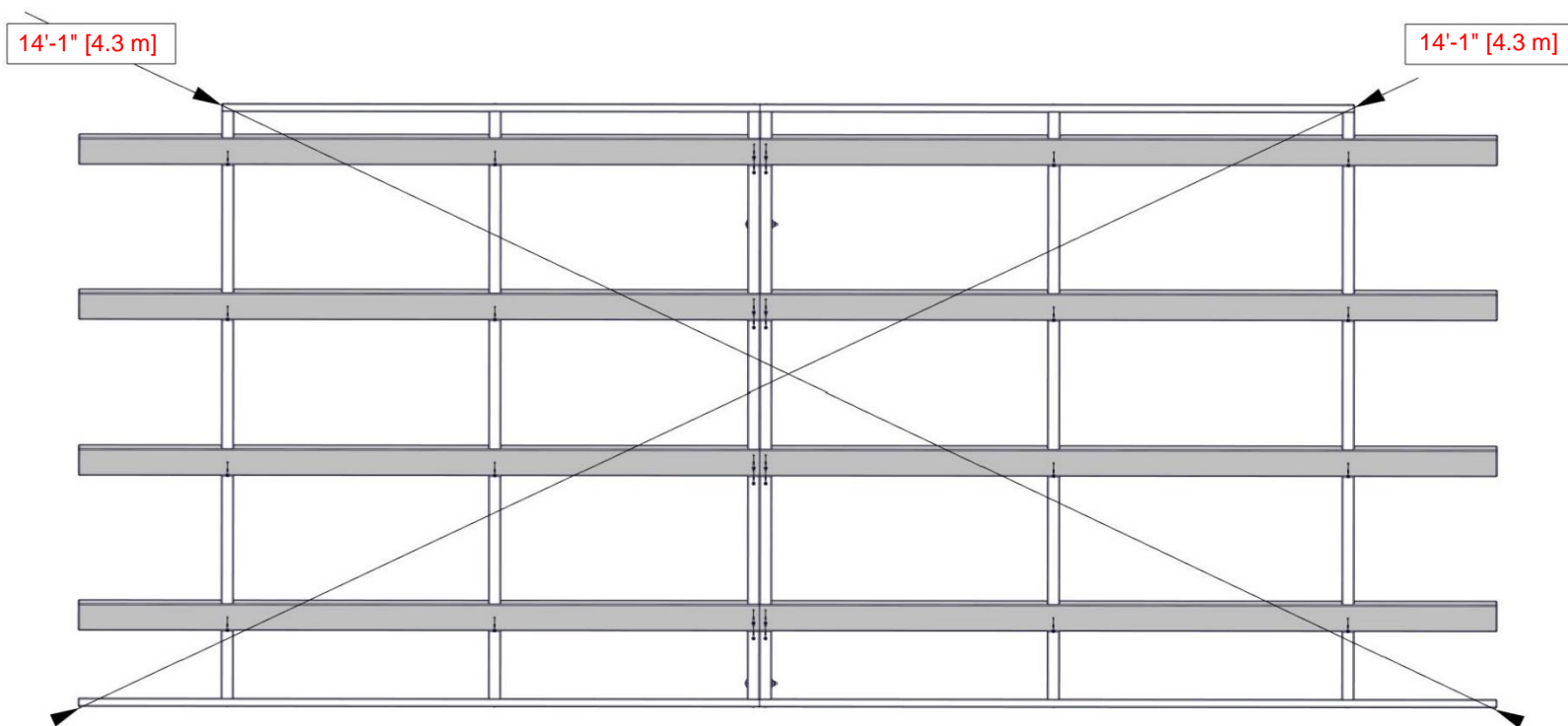
PASO 27B - MONTAJE DEL PANEL DE TECHO

PANEL DE TECHO B

CONSEJO: AFLOJE LAS PIEZAS METÁLICAS PARA AJUSTAR EL ÁNGULO RECTO SI ES NECESARIO

IMPORTANTE:

- FORME UN ÁNGULO RECTO CON LA UNIDAD ANTES DE CONTINUAR CON LOS SIGUIENTES PASOS.
- LAS DIMENSIONES QUE SE INDICAN A CONTINUACIÓN SON CRÍTICAS PARA EL MONTAJE FINAL DEL TECHO.
- LAS MEDIDAS DEBEN ESTAR DENTRO DE APROXIMADAMENTE 1/4".
- SI SE USAN MEDIDAS FUERA DE LOS LÍMITES, NO SE PODRÁ MONTAR EL TECHO.



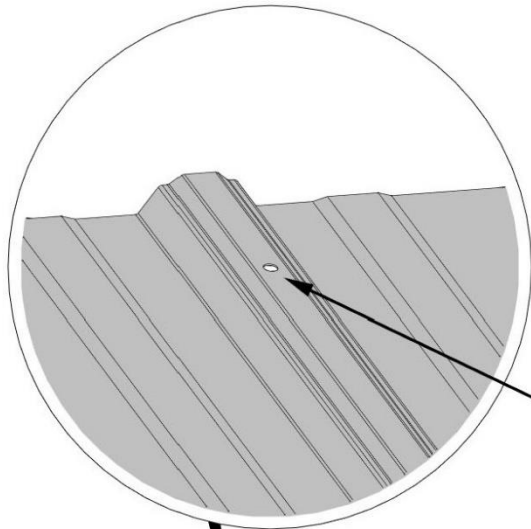
PASO 28 - MONTAJE DEL PANEL DE TECHO

PANEL DE TECHO B

UTILICE ESTA PÁGINA PARA FAMILIARIZARSE CON EL PANEL DE TECHO Y OBTENER ASISTENCIA EN LOS PASOS 29-31.

CONSEJOS:

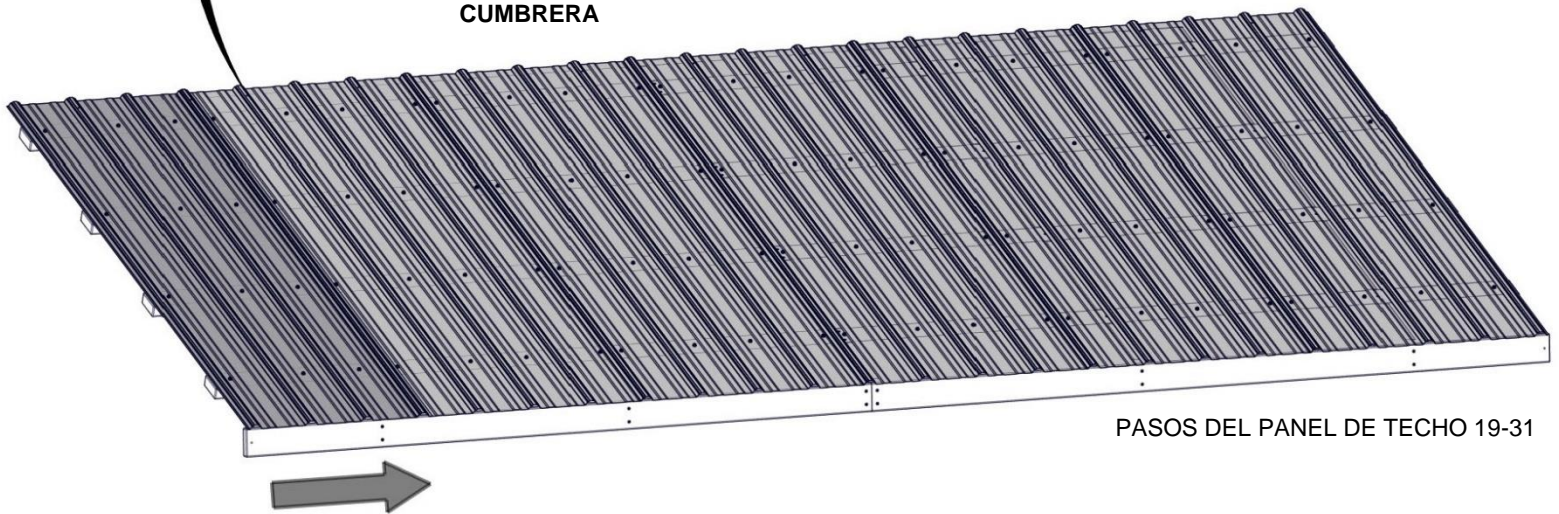
- RETIRE LA PELÍCULA PROTECTORA AZUL
- COMIENCE POR EL EXTREMO INDICADO Y REALICE EL MONTAJE SIGUIENDO LA DIRECCIÓN DE LA FLECHA.



SE DEBEN USAR GANTES AL MANIPULAR LOS PANELES DE TECHO: LOS BORDES ESTÁN AFILADOS.

LOS ORIFICIOS PRETALADRADOS EN CADA PANEL SIEMPRE DEBEN COLOCARSE DEL LADO DE LA CUMBRERA.

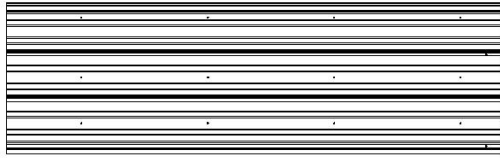
CUMBRERA



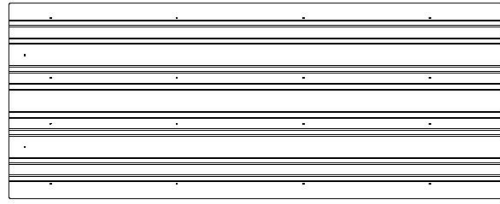
PASOS DEL PANEL DE TECHO 19-31

PASO 29 - MONTAJE DEL PANEL DE TECHO

| CANTIDAD | NUMERO DE PIEZA | DESCRIPCIÓN |
|----------|-----------------|------------------------------------|
| 28 | H100833 | TORNILLO PARA MADERA 10-16x3 / 4 " |

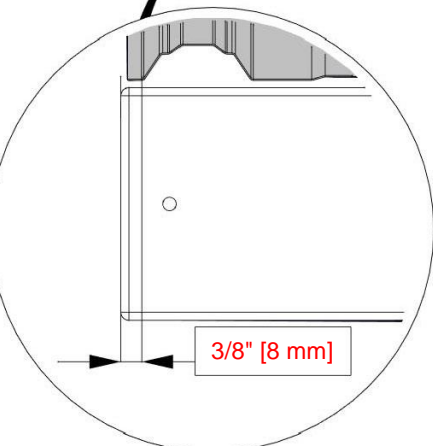
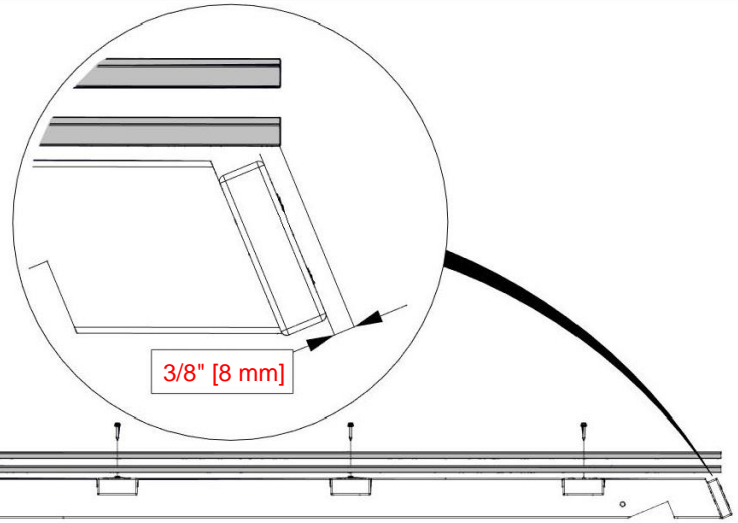
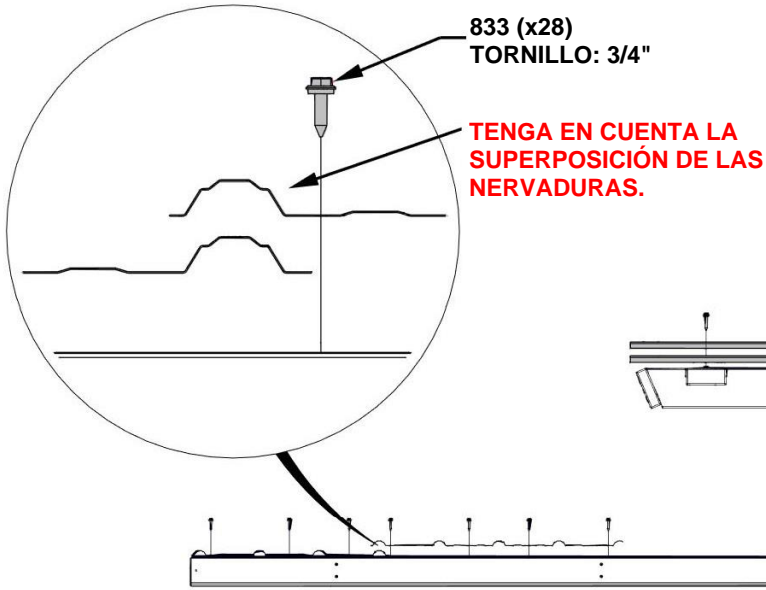


A4M01253
(x1) | HOJAS DE ACERO 29 GA



A4M01124
(x1) | HOJAS DE ACERO 29 GA

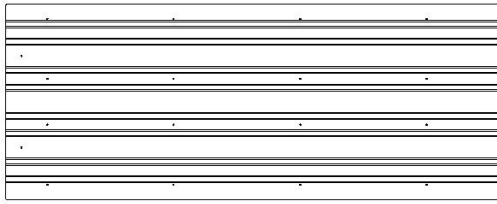
PANEL DE TECHO B



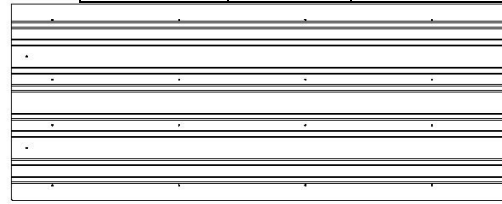
MANTENGA LAS PLANCHAS DENTRO DEL MARCO DE LAS NERVADURAS COMO SE INDICA.

PASO 30 - MONTAJE DEL PANEL DE TECHO

| CANTIDAD | NUMERO DE PIEZA | DESCRIPCIÓN |
|----------|-----------------|------------------------------------|
| 32 | H100833 | TORNILLO PARA MADERA 10-16x3 / 4 " |

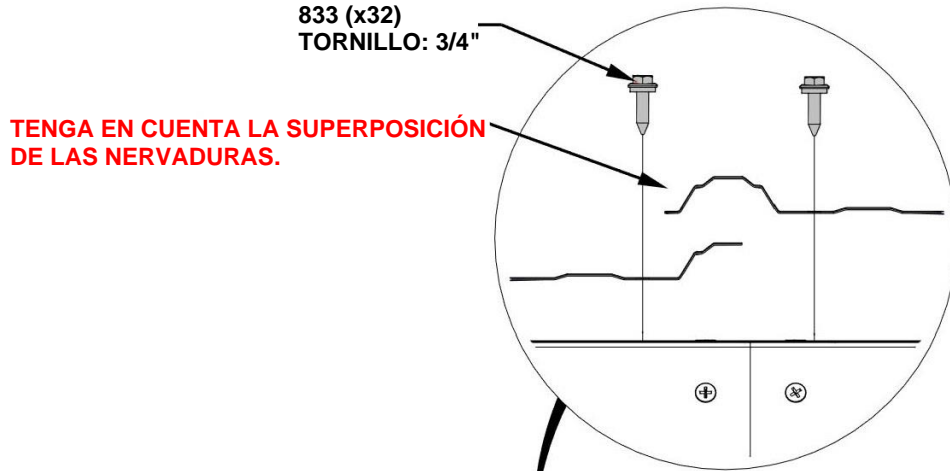


A4M01718 (x1) | HOJAS DE ACERO 29 GA

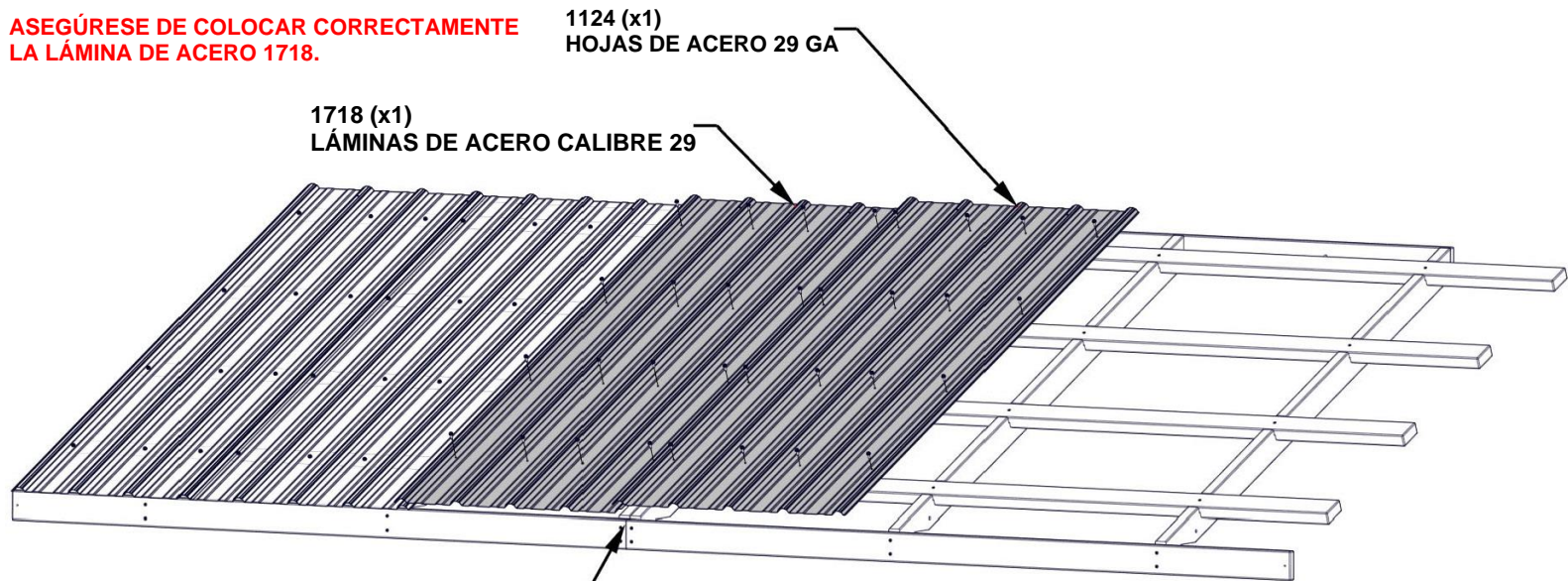


A4M01124 (x1) | HOJAS DE ACERO 29 GA

PANEL DE TECHO B



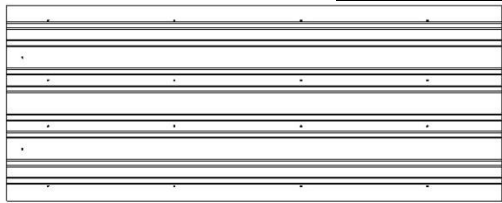
ASEGÚRESE DE COLOCAR CORRECTAMENTE LA LÁMINA DE ACERO 1718.



NIVLE LOS EXTREMOS DE TODAS LAS HOJAS

PASO 31 - MONTAJE DEL PANEL DE TECHO

| CANTIDAD | NÚMERO DE PIEZA | DESCRIPCIÓN |
|----------|-----------------|------------------------------------|
| 32 | H100833 | TORNILLO PARA MADERA 10-16x3 / 4 " |

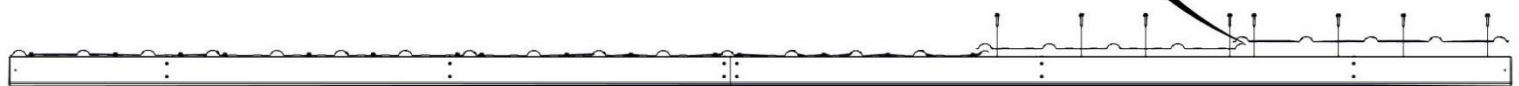
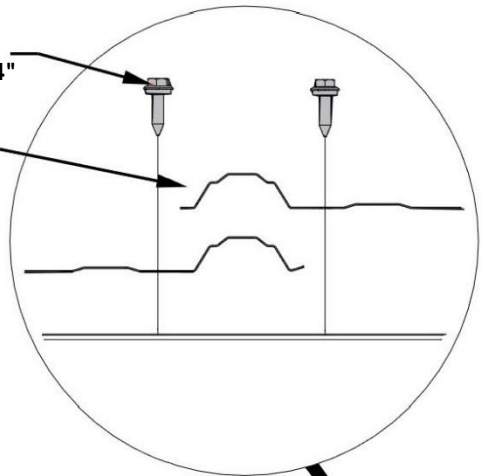


A4M01124 (x2) | HOJAS DE ACERO 29 GA

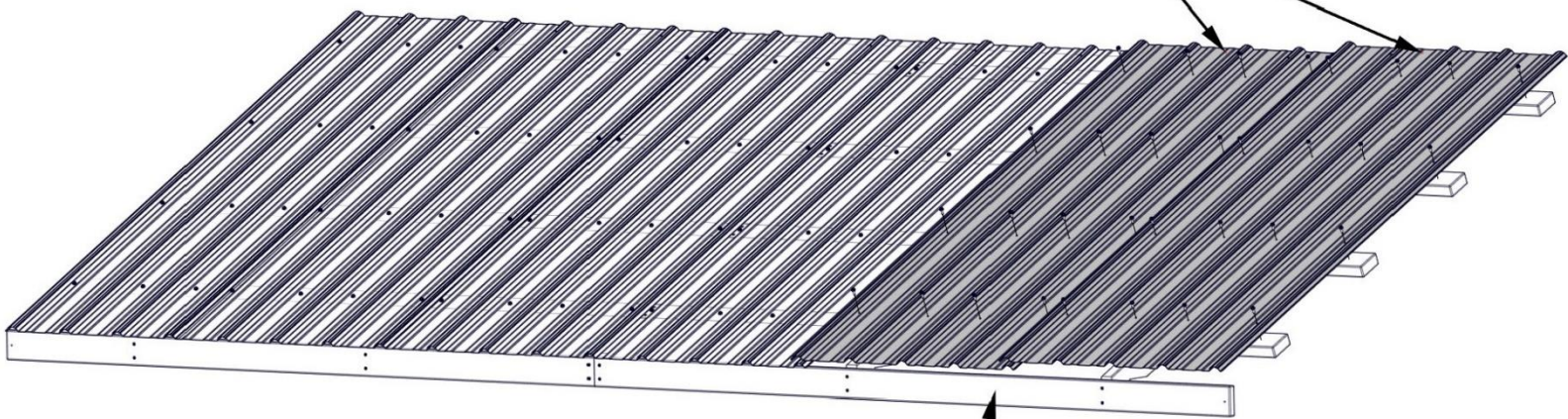
PANEL DE TECHO B

TENGA EN CUENTA LA SUPERPOSICIÓN DE LAS NERVADURAS.

833 (x32)
TORNILLO - 3/4"



1124(x2)
HOJAS DE ACERO 29 GA



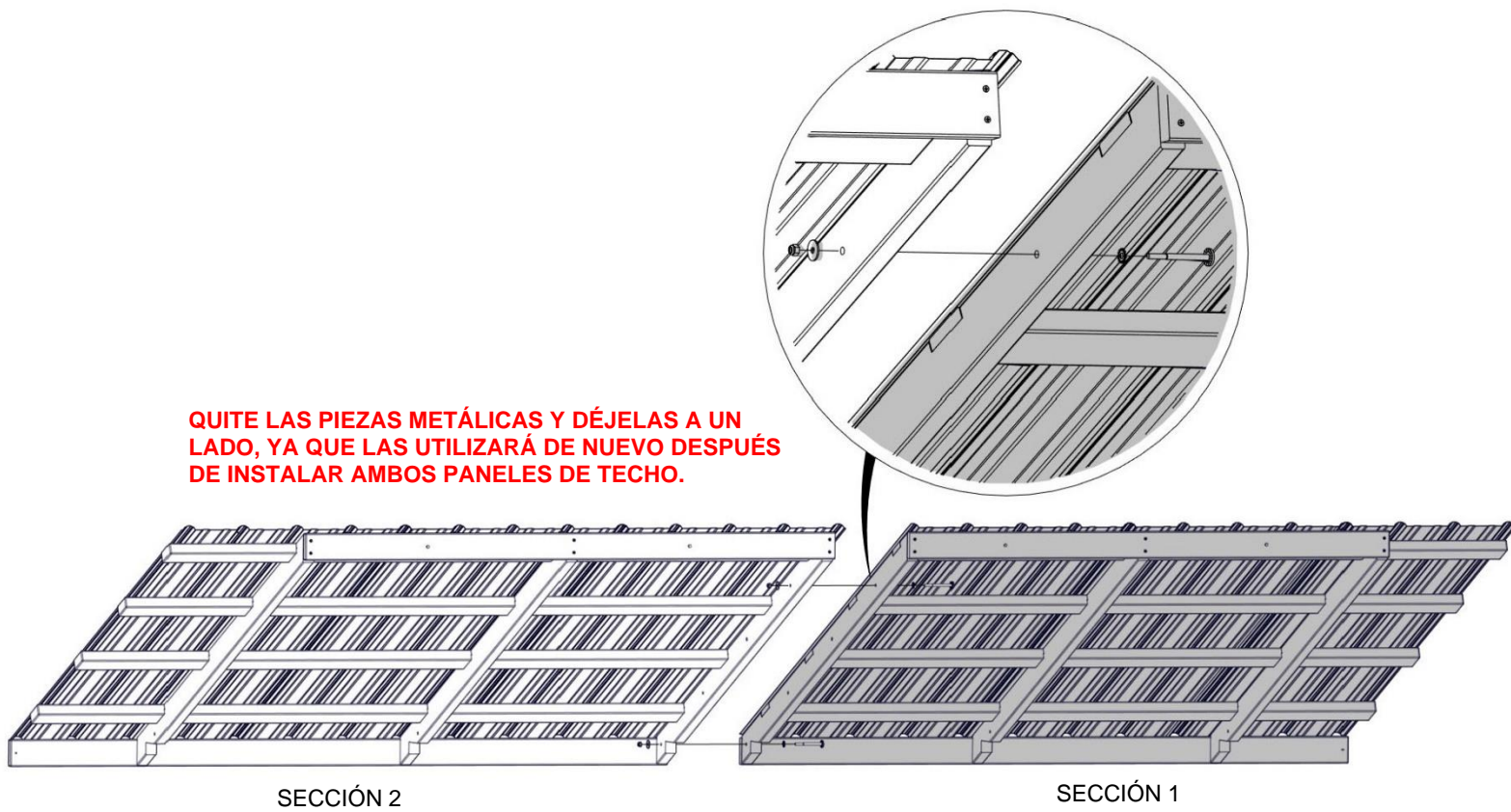
NIVELE LOS EXTREMOS DE TODAS LAS HOJAS

PASO 32 - MONTAJE DEL PANEL DE TECHO

PANEL DE TECHO B

SEPARE EL PANEL DE TECHO EN ESTE MOMENTO PARA FACILITAR EL MONTAJE.

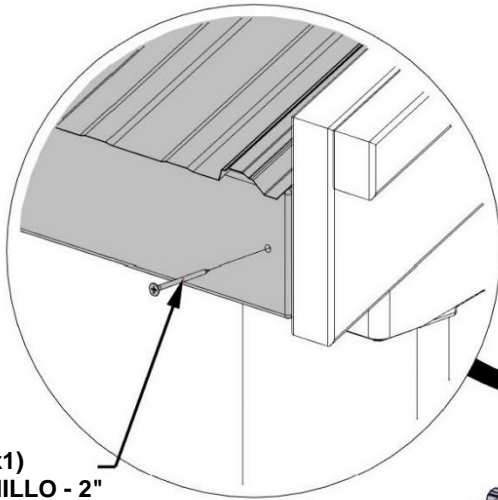
QUITE LAS PIEZAS METÁLICAS Y DÉJELAS A UN LADO, YA QUE LAS UTILIZARÁ DE NUEVO DESPUÉS DE INSTALAR AMBOS PANELES DE TECHO.



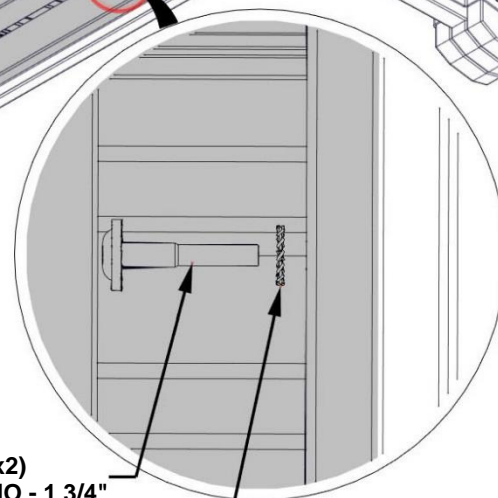
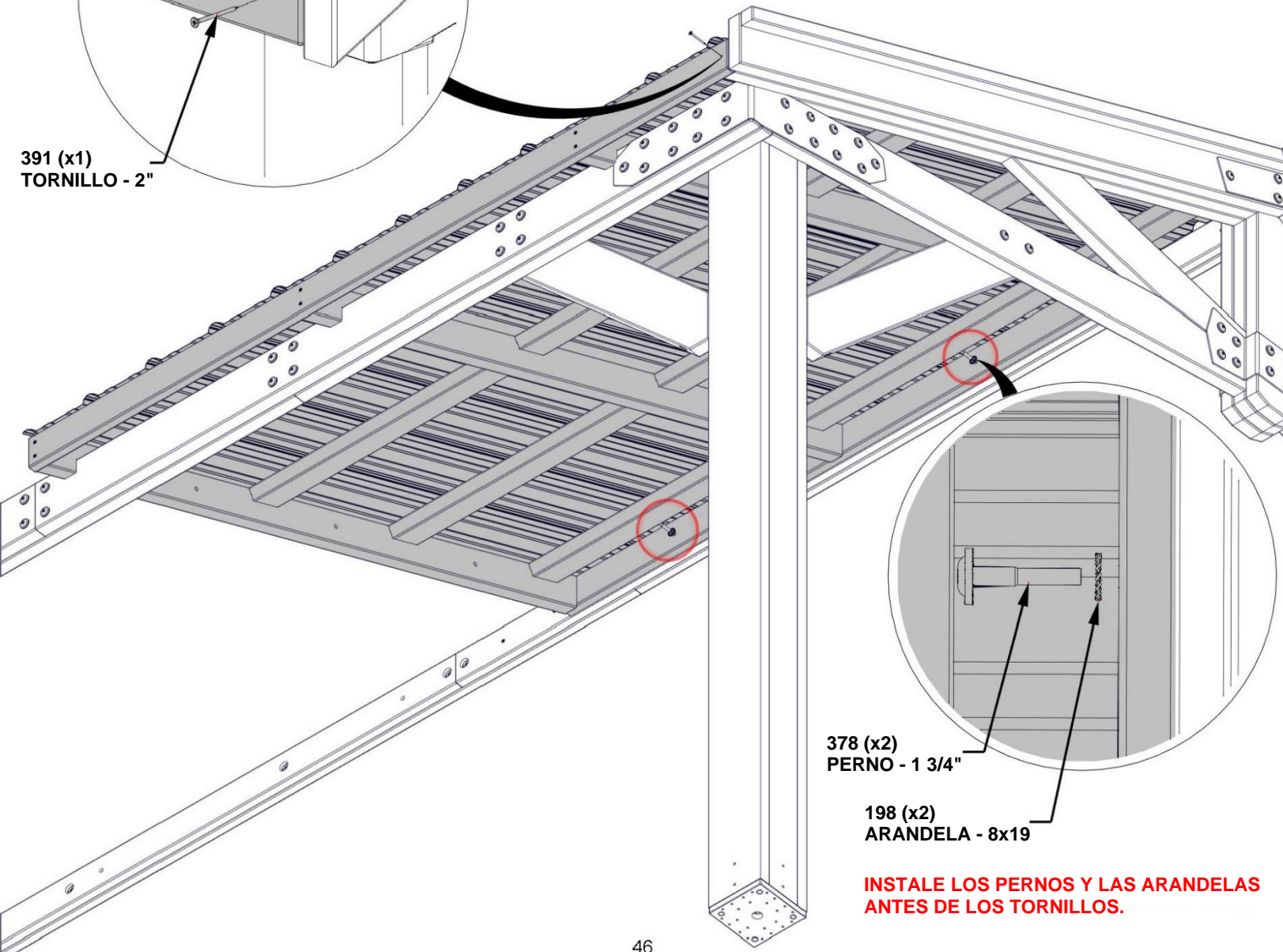
PASO 33 - MONTAJE DEL TECHO

| CANTIDAD | NÚMERO DE PIEZA | DESCRIPCIÓN |
|----------|-----------------|-----------------------------|
| 2 | H100198 | WASHER LOCK EXT 8X19 BLK |
| 2 | H100378 | TORNILLO BL 5/16 X 1 3/4 NG |
| 1 | H100391 | TORNILLO PFH 8X2 NG |

INSTALE EL PANEL DE TECHO A, SECCIÓN 1.



391 (x1)
TORNILLO - 2"



378 (x2)
PERNO - 1 3/4"

198 (x2)
ARANDELA - 8x19

INSTALE LOS PERNOS Y LAS ARANDELAS ANTES DE LOS TORNILLOS.

PASO 34 - MONTAJE DEL TECHO

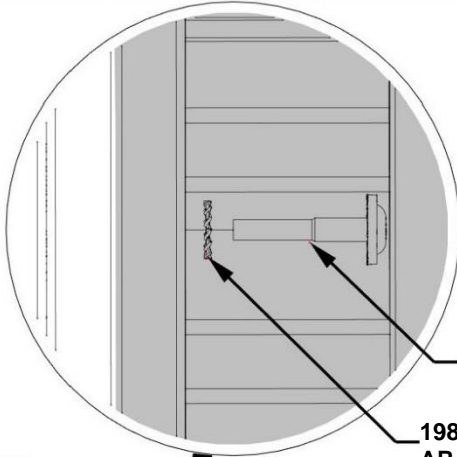
| CANTIDAD | NÚMERO DE PIEZA | DESCRIPCIÓN |
|----------|-----------------|-----------------------------|
| 2 | H100198 | WASHER LOCK EXT 8X19 BLK |
| 2 | H100378 | TORNILLO BL 5/16 X 1 3/4 NG |
| 1 | H100391 | TORNILLO PFH 8X2 NG |

INSTALE EL PANEL DE TECHO B, SECCIÓN 1

INSTALE LOS PERNOS Y LAS ARANDELAS ANTES DE LOS TORNILLOS.



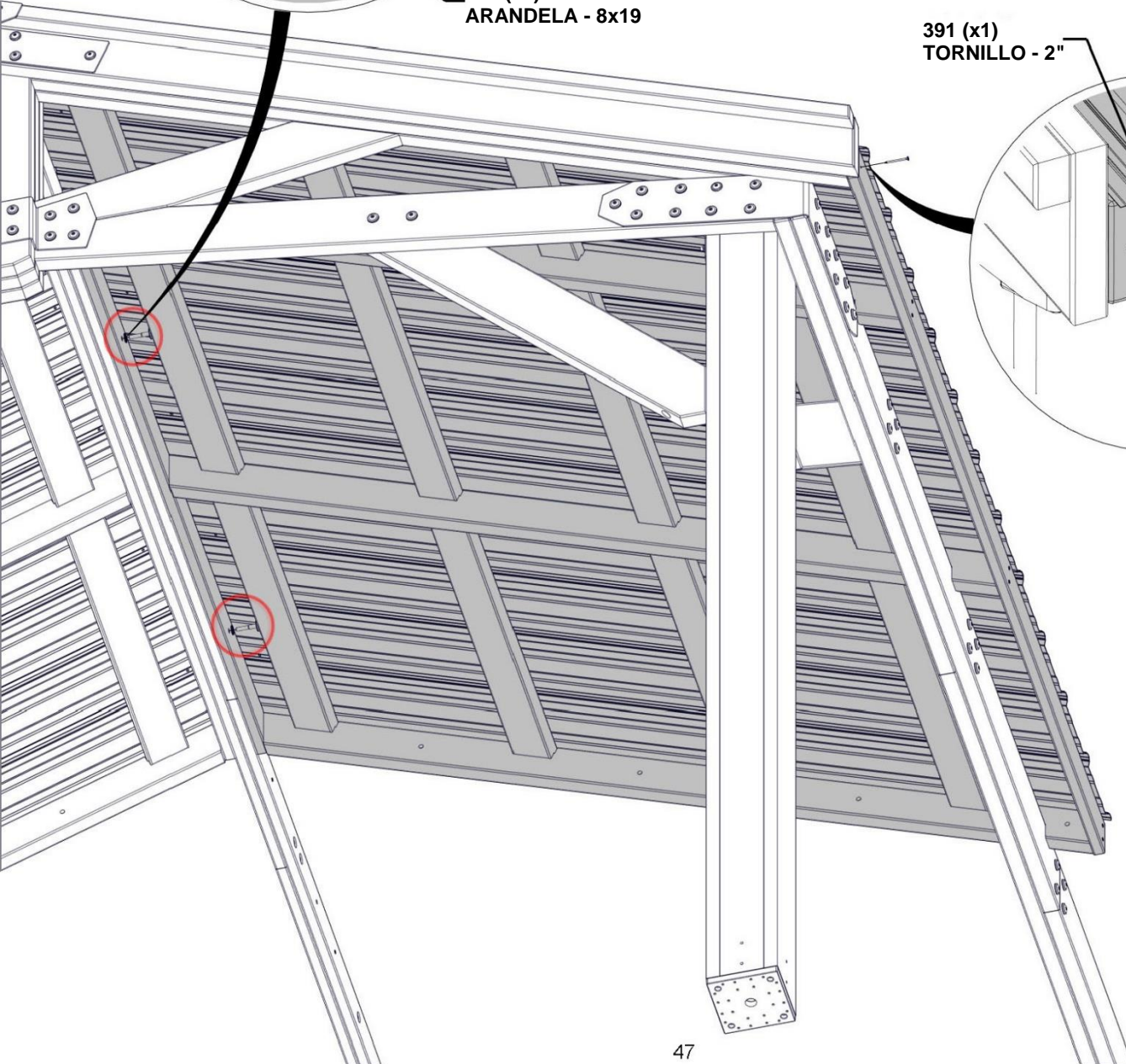
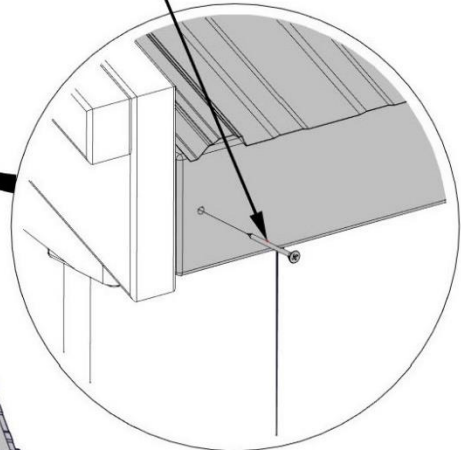
CON LA AYUDA DE AL MENOS DOS PERSONAS, ELEVE EL MONTAJE DEL PANEL DE TECHO Y DESLÍCELO EN LAS GUÍAS DE LOS CABIOS. UNA VEZ COLOCADO, INSTALE LAS PIEZAS METÁLICAS PARA FIJARLO.



378 (x2)
PERNO - 1 3/4"

198 (x2)
ARANDELA - 8x19

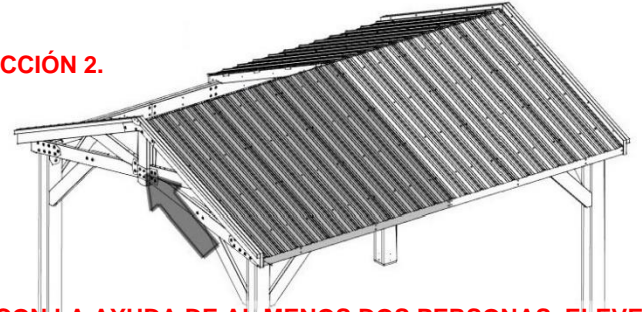
391 (x1)
TORNILLO - 2"



PASO 35 - MONTAJE DEL TECHO

| CANTIDAD | NUMERO DE PIEZA | DESCRIPCIÓN |
|----------|-----------------|--------------------------------|
| 5 | H100198 | ARANDELA DE FIJACIÓN EXT. 8x19 |
| 2 | H100378 | PERNO BL 5/16x1 3/4 NG |
| 1 | H100391 | TORNILLO PFH 8x2 NG |
| 3 | H100478 | ARANDELA PLANA 8x27 NG |
| 3 | H100479 | CONTRATUERCA 5/16 NG |
| 3 | H100503 | PERNO BL 5/16X3 1/2 NG |

INSTALE EL PANEL DE TECHO A, SECCIÓN 2.



INSTALE LOS PERNOS Y LAS ARANDELAS ANTES DE LOS TORNILLOS.

198 (x5)
ARANDELA - 8x19

378 (x2)
PERNO - 1 3/4"

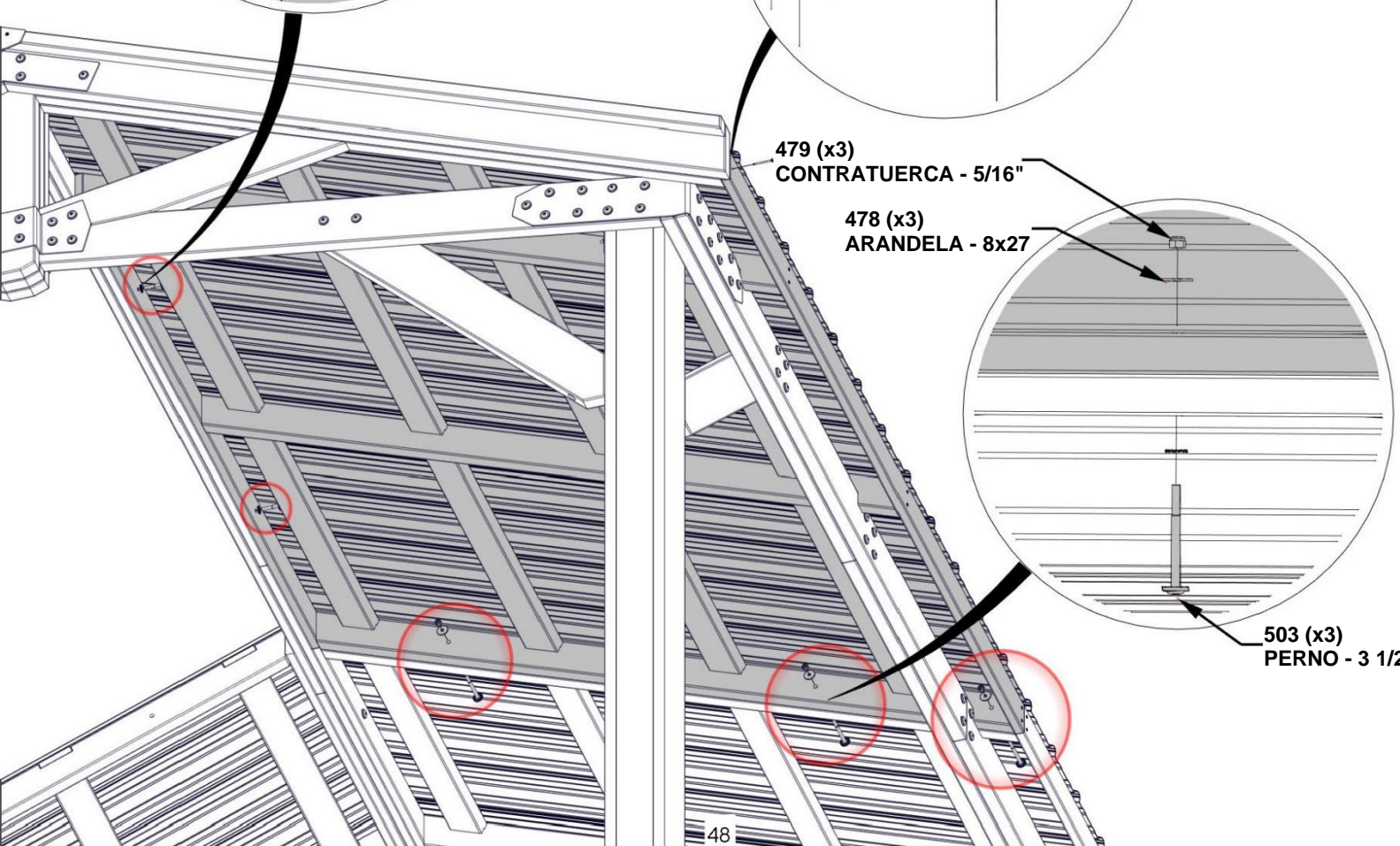
CON LA AYUDA DE AL MENOS DOS PERSONAS, ELEVE EL MONTAJE DEL PANEL DE TECHO Y DESLÍCELO EN LAS GUÍAS DE LOS CABIOS. ES POSIBLE QUE TENGA QUE LEVANTAR LA ESQUINA DEL PANEL DE TECHO EXISTENTE PARA EMPEZAR. UNA VEZ COLOCADO, INSTALE LAS PIEZAS METÁLICAS PARA FIJARLO.

391 (x1)
TORNILLO - 2"

479 (x3)
CONTRATUERCA - 5/16"

478 (x3)
ARANDELA - 8x27

503 (x3)
PERNO - 3 1/2"



PASO 36 - MONTAJE DEL TECHO

| CANTIDAD | NÚMERO DE PIEZA | DESCRIPCIÓN |
|----------|-----------------|--------------------------------|
| 5 | H100198 | ARANDELA DE FIJACIÓN EXT. 8x19 |
| 2 | H100378 | PERNO BL 5/16x1 3/4 NG |
| 1 | H100391 | TORNILLO PFH 8x2 NG |
| 3 | H100478 | ARANDELA PLANA 8x27 NG |
| 3 | H100479 | CONTRATUERCA 5/16 NG |
| 3 | H100503 | PERNO BL 5/16X3 1/2 NG |

INSTALE EL PANEL DE TECHO B, SECCIÓN 2.



CON LA AYUDA DE AL MENOS DOS PERSONAS, ELEVE EL MONTAJE DEL PANEL DE TECHO Y DESLÍCELO EN LAS GUÍAS DE LOS CABIOS. ES POSIBLE QUE TENGA QUE LEVANTAR LA ESQUINA DEL PANEL DE TECHO EXISTENTE PARA EMPEZAR. UNA VEZ COLOCADO, INSTALE LAS PIEZAS METÁLICAS PARA FIJARLO.

INSTALE LOS PERNOS Y LAS ARANDELAS ANTES DE LOS TORNILLOS.

378 (x2)
PERNO - 1 3/4"

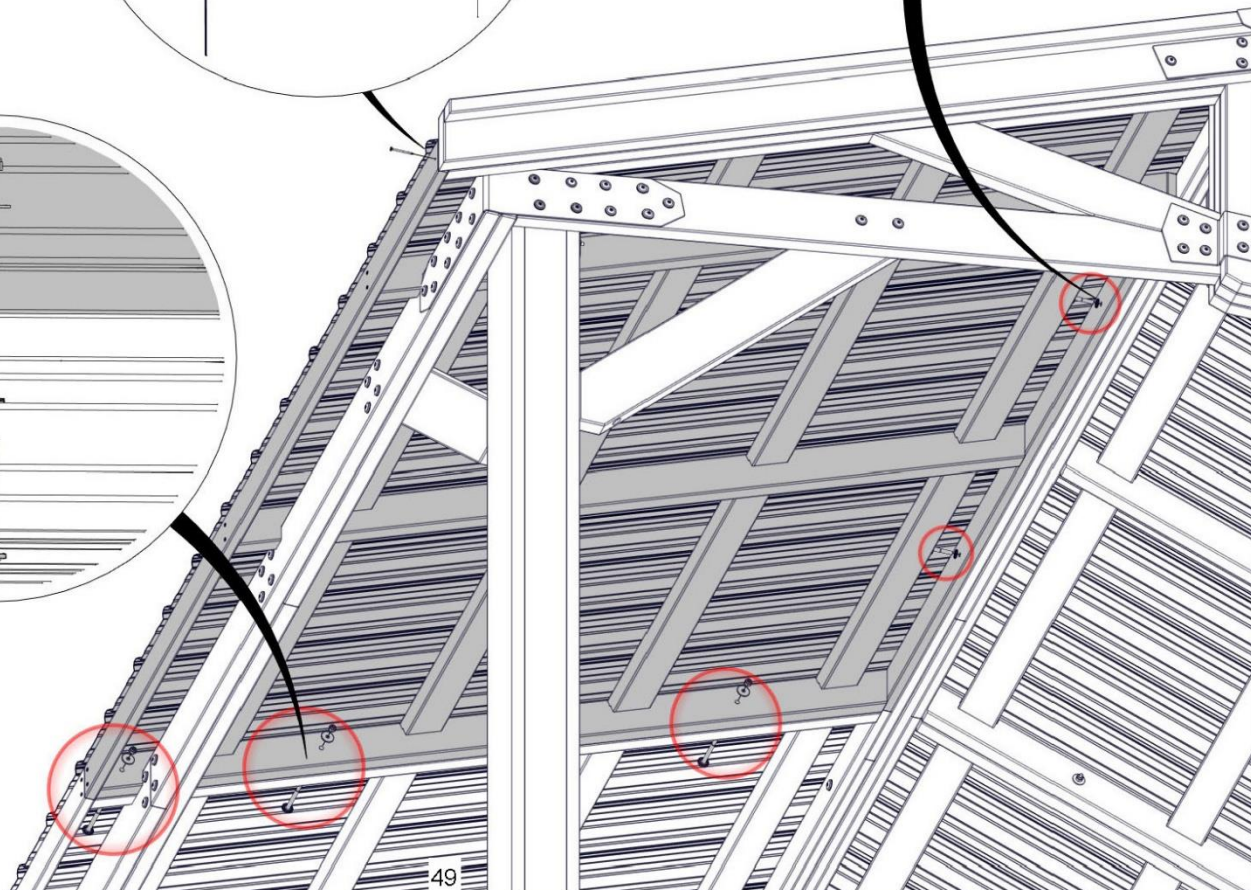
198 (x5)
ARANDELA - 8x19

391 (x1)
TORNILLO - 2"

479 (x3)
CONTRATUERCA - 5/16"

478 (x3)
ARANDELA - 8x27

503 (x3)
PERNO - 3 1/2"

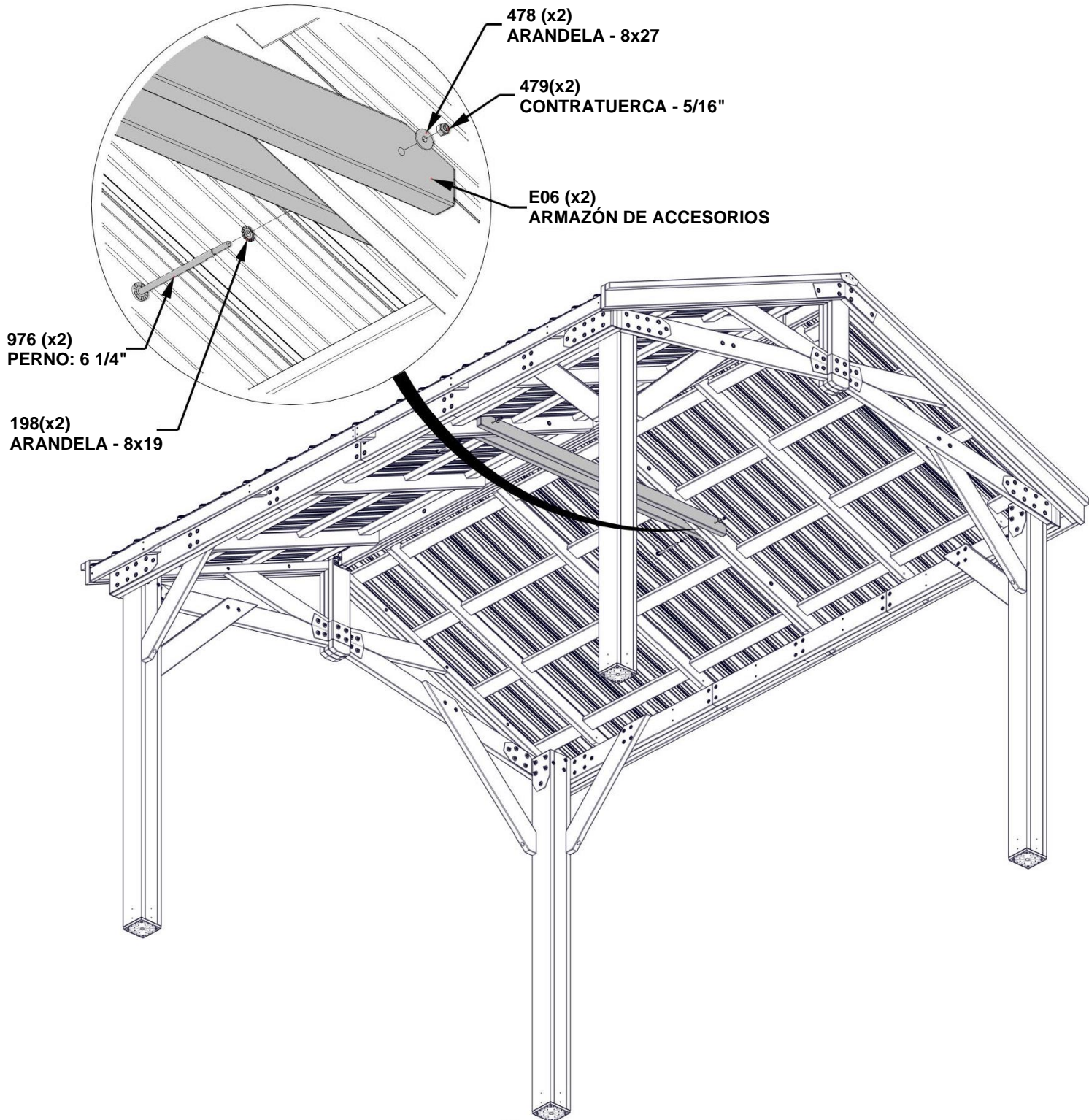


PASO 37 - MONTAJE DEL TECHO

| CANTIDAD | NÚMERO DE PIEZA | DESCRIPCIÓN |
|----------|-----------------|--------------------------------|
| 2 | H100198 | ARANDELA DE FIJACIÓN EXT. 8x19 |
| 2 | H100478 | ARANDELA PLANA 8x27 NG |
| 2 | H100479 | CONTRATUERCA 5/16 NG |
| 2 | H100976 | PERNO BL 5/16X6 1/4 NG |

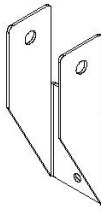


E06 | ARMAZÓN DE ACCESORIOS - W4L16863
(x2) 1 3/8"x3 3/8"x73 13/16" (36x86x1875)

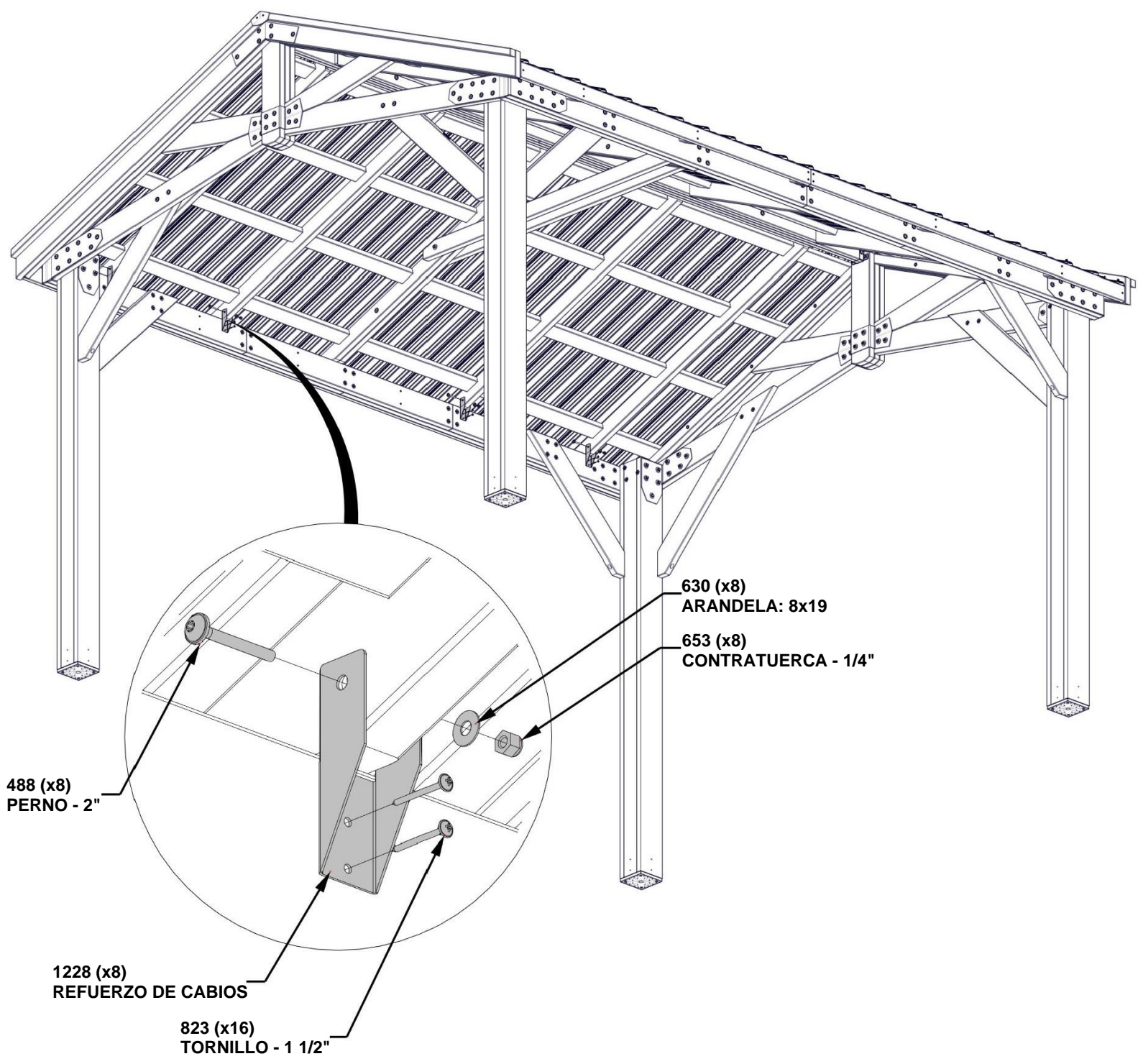


PASO 38 - MONTAJE DEL TECHO

| CANTIDAD | NÚMERO DE PIEZA | DESCRIPCIÓN |
|----------|-----------------|----------------------------|
| 8 | H100488 | TORNILLO BLANCO 1/4 X 2 NG |
| 8 | H100630 | ARANDELA PLANA 8x19 NG |
| 8 | H100653 | CONTRATUERCA 1/4 NG |
| 16 | H100823 | TORNILLO PWH WH 8X1 1/2 NG |



A4M01228
(x8) | **REFUERZO DE CABIOS**



PASO 39 - MONTAJE DEL TECHO

| CANTIDAD | NÚMERO DE PIEZA | DESCRIPCIÓN |
|----------|-----------------|-------------------------------|
| 20 | H100759 | TORNILLO AUTOPERFORANTE 1/4x1 |

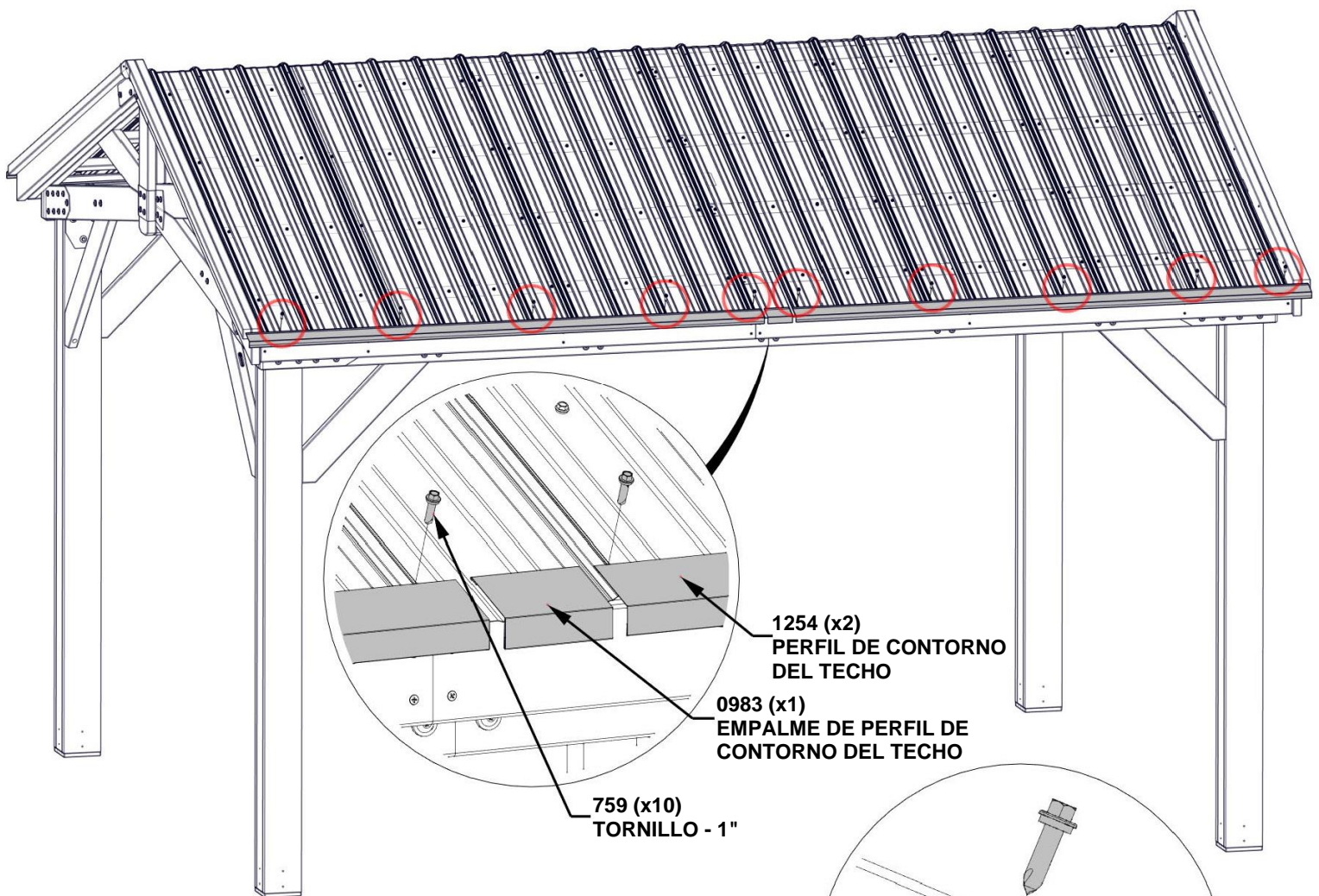
A4M01254 (x4) PERFIL DE CONTORNO DEL TECHO

A4M00983 (x2) EMPALME DE PERFIL DE CONTORNO DEL TECHO

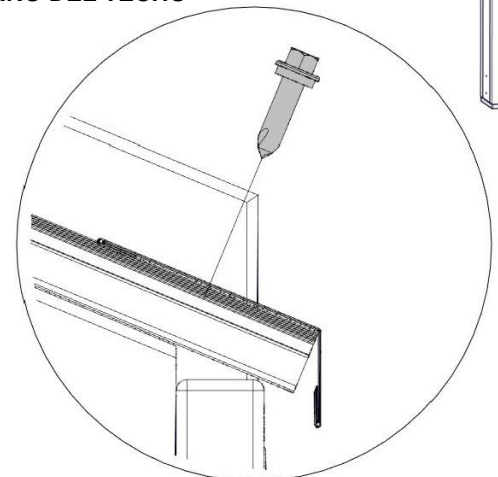
COMPLETE ESTE PASO EN AMBOS LADOS

LOS TORNILLOS PASAN A TRAVÉS DEL PERFIL DEL CONTORNO HACIA LA PARTE SUPERIOR DE LAS NERVADURAS EN LAS UBICACIONES APROXIMADAS QUE SE MUESTRAN.

DEBIDO A MÚLTIPLES CAPAS DE METAL EN EL PERFIL DEL CONTORNO, SE RECOMIENDA UTILIZAR UNA BROCA DE 1/8" PARA HACER LOS ORIFICIOS INICIALES.



DESPLACE EL BORDE EN EL EMPALME. ASEGÚRESE DE QUE AMBOS EXTREMOS ESTÉN AJUSTADOS CON LOS BORDES DE LOS PANELES DEL TECHO.

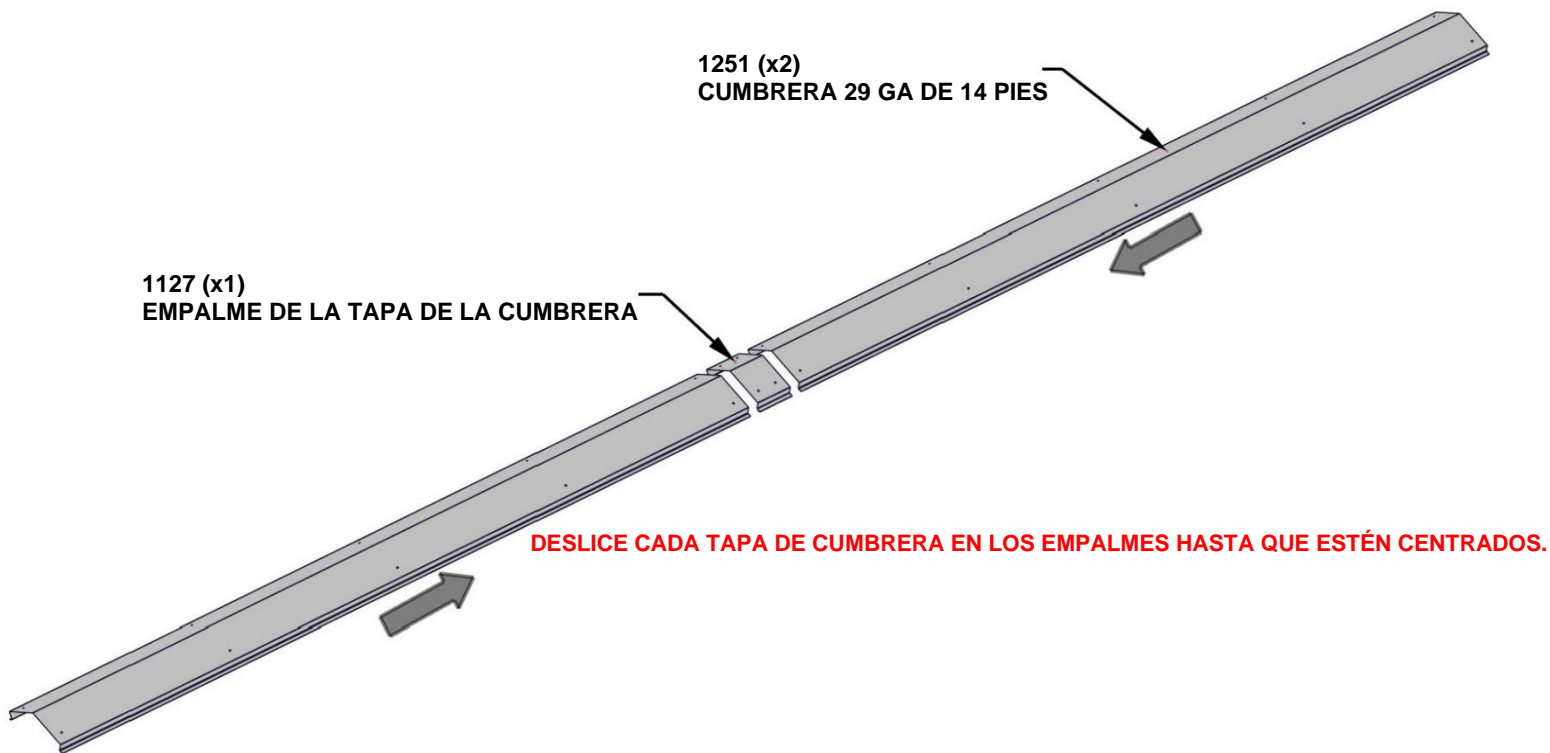


VISTA LATERAL

PASO 40 - MONTAJE DEL TECHO

A4M01127 | EMPALME DE LA TAPA
(x1) DE LA CUMBRERA

A4M01251 | CUMBRERA 29 GA DE 14 PIES
(x2)



PASO 41 - MONTAJE DEL TECHO

| CANTIDAD | NÚMERO DE PIEZA | DESCRIPCIÓN |
|----------|-----------------|----------------------------------|
| 20 | H100833 | TORNILLO PARA MADERA 10-16 x 3/4 |



A6P00398 | PROTECTOR DE CUMBRERA
(x2)

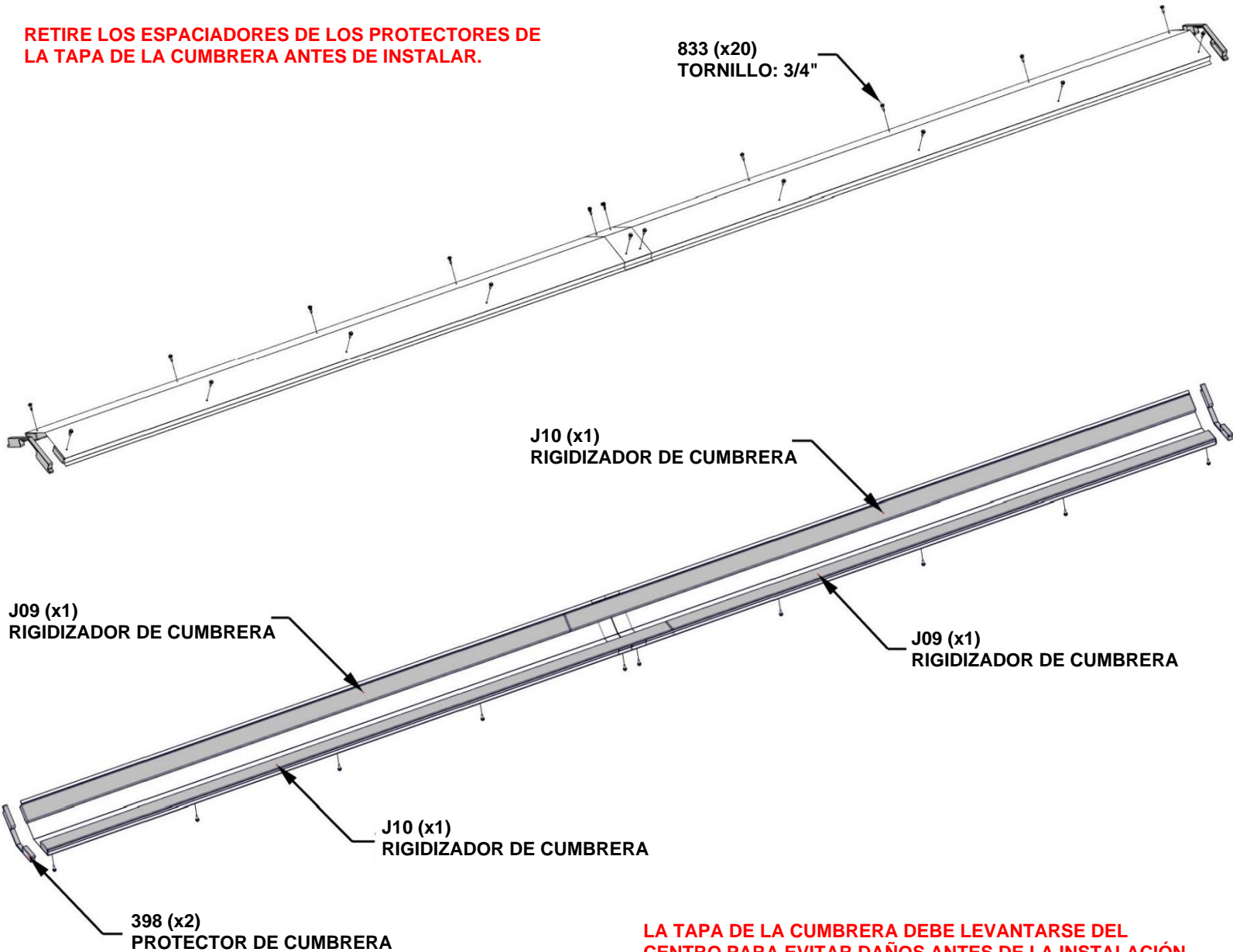
J09 | RIGIDIZADOR DE CUMBRERA - W4L16897
(x2) 1"x2 3/8"x77 5/8" (24x60x1973)

J10 | RIGIDIZADOR DE CUMBRERA - W4L16898
(x2) 1"x2 3/8"x89 1/2" (24x60x2273)

REALICE EL MONTAJE ALINEANDO LOS ORIFICIOS EN CADA CUMBRERA CON LOS ORIFICIOS DEL EMPALME DE LA CUMBRERA.

LA LONGITUD FINAL ES 13'-11 3/8" [4250 mm]

RETIRE LOS ESPACIADORES DE LOS PROTECTORES DE LA TAPA DE LA CUMBRERA ANTES DE INSTALAR.



LA TAPA DE LA CUMBRERA DEBE LEVANTARSE DEL CENTRO PARA EVITAR DAÑOS ANTES DE LA INSTALACIÓN.

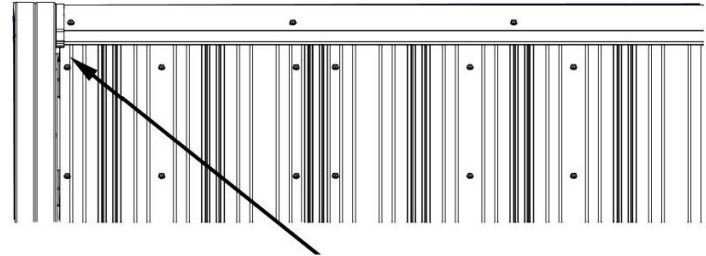
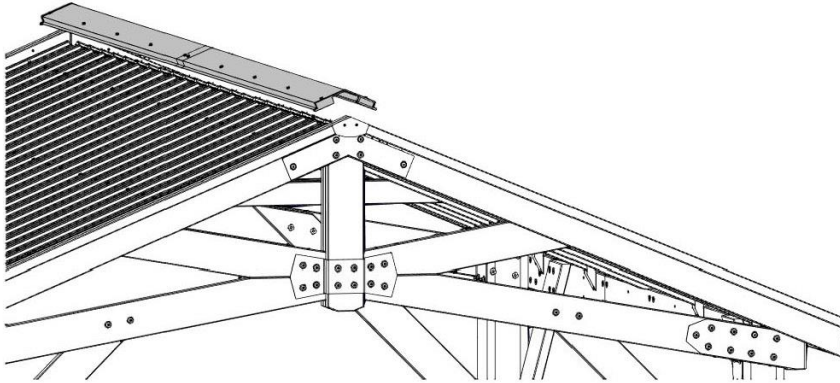
PASO 42 - MONTAJE DEL TECHO

| CANTIDAD | NÚMERO DE PIEZA | DESCRIPCIÓN |
|----------|-----------------|-------------------------|
| 22 | H100392 | TORNILLO PFH 8 X 3/4 NG |



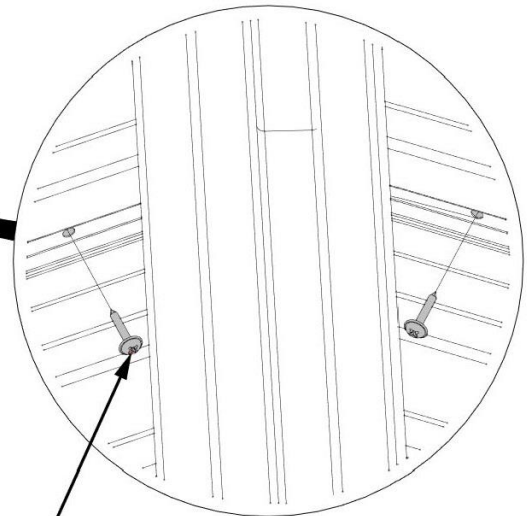
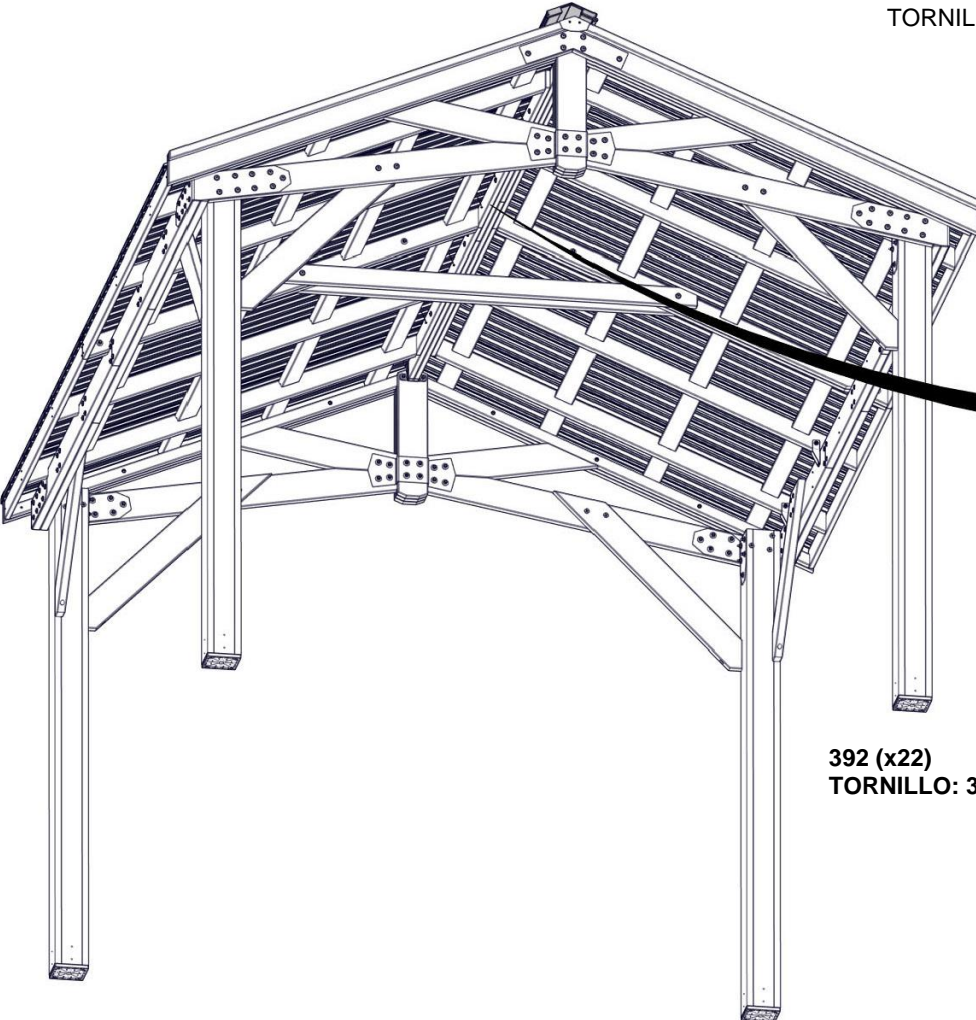
MONTAJE DE LA CUMBRERA DEL PASO ANTERIOR

NO SE SUBA AL TECHO PARA INSTALARLA: LA TAPA DEL TECHO SE HA DISEÑADO PARA INSTALARSE CON EL USO DE UNA ESCALERA.



CON LA ASISTENCIA DE UN AYUDANTE ADULTO, DESLICE EL MONTAJE DE LA CUMBRERA A TRAVÉS DEL CABALLETE DEL TECHO HASTA QUE AMBOS EXTREMOS SE ASIENTEN EN LOS CABIOS COMO SE MUESTRA.

PARA UNA INSTALACIÓN ADECUADA, PÍDALE A UN AYUDANTE ADULTO QUE APLIQUE PRESIÓN HACIA ABAJO SOBRE LA TAPA DE LA CUMBRERA AL AJUSTAR LOS TORNILLOS.



392 (x22)
TORNILLO: 3/4"

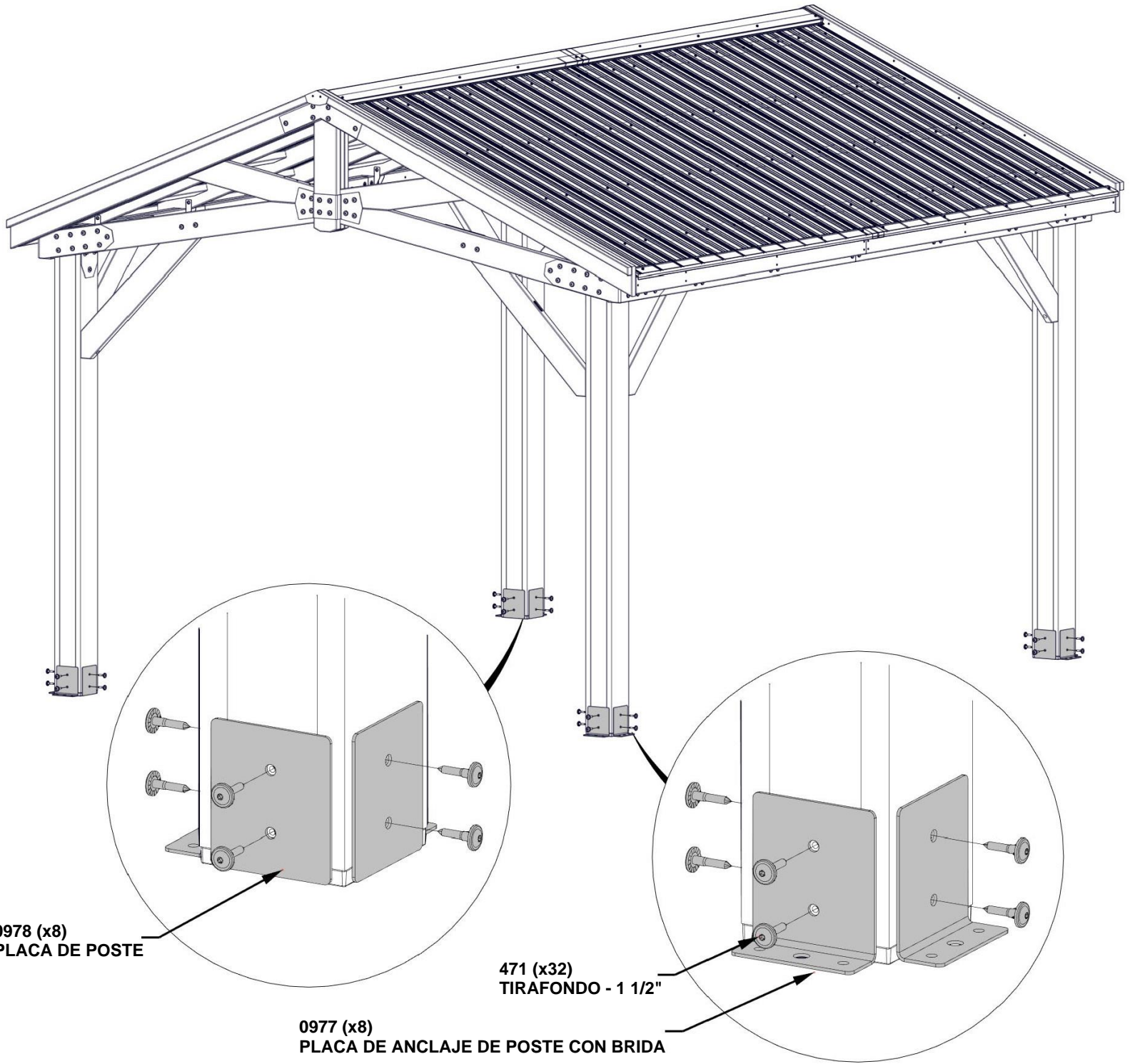
INSTALE LOS TORNILLOS A TRAVÉS DE LOS ORIFICIOS PILOTO EN LOS PANELES DEL TECHO EN LAS TABLAS DEL RIGIDIZADOR DE CUMBRERA.

PASO 43 - MONTAJE DEL KIOSKO

| CANTIDAD | NÚMERO DE PIEZA | DESCRIPCIÓN |
|----------|-----------------|---------------------------|
| 32 | H100471 | TIRAFONDO BL 5/16X11/2 NG |

A4M00978
(x8) | PLACA DE POSTE

A4M00977
(x8) | PLACA DE ANCLAJE DE POSTE

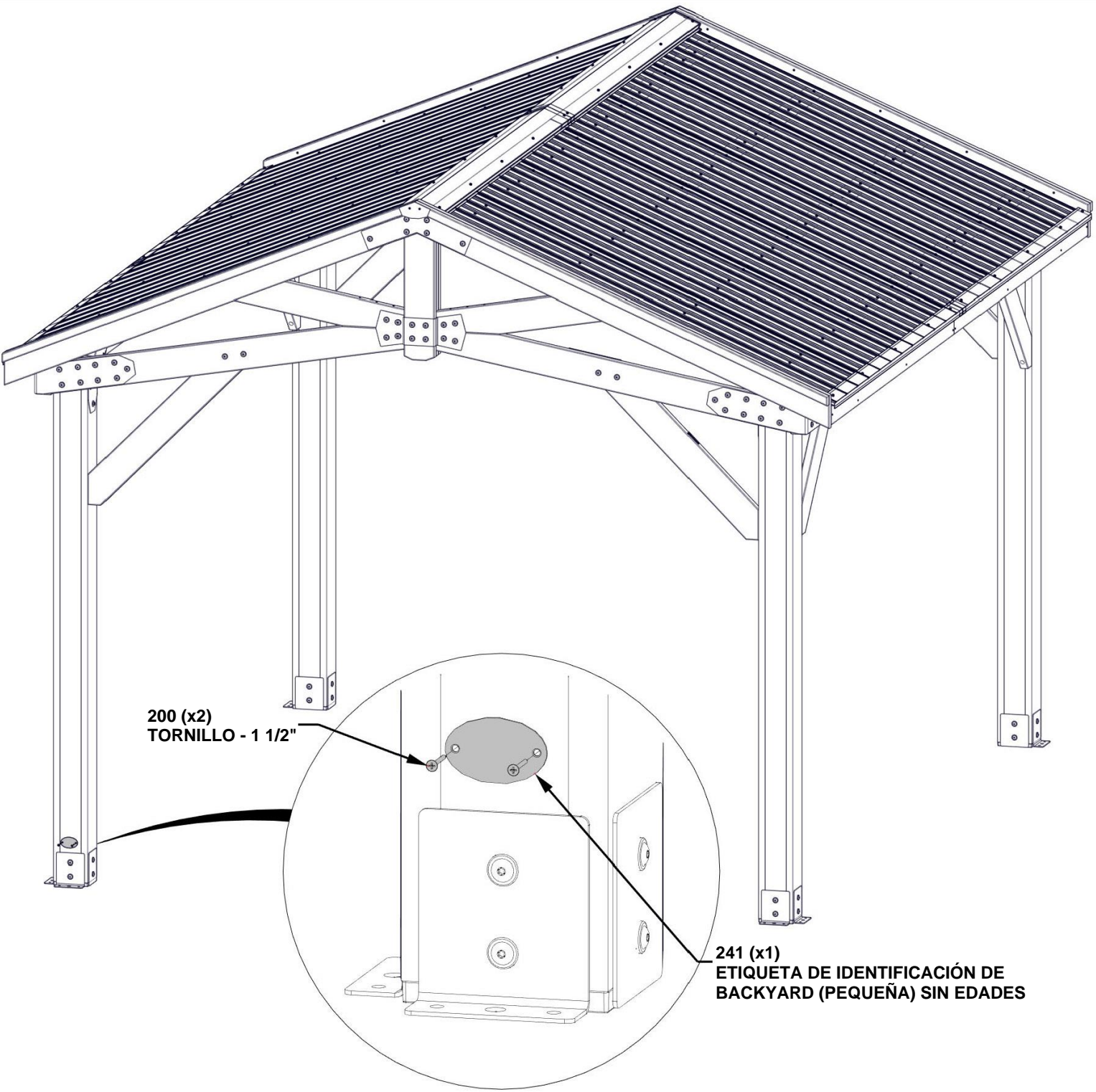


PASO 44 - MONTAJE DEL KIOSKO

| CANTIDAD | NÚMERO DE PIEZA | DESCRIPCIÓN |
|----------|-----------------|-------------------------|
| 2 | H100200 | TORNILLO PFH 8X1 1/2 NG |



A100241 (x1) ETIQUETA DE IDENTIFICACIÓN DE BACKYARD (PEQUEÑA) SIN EDADES

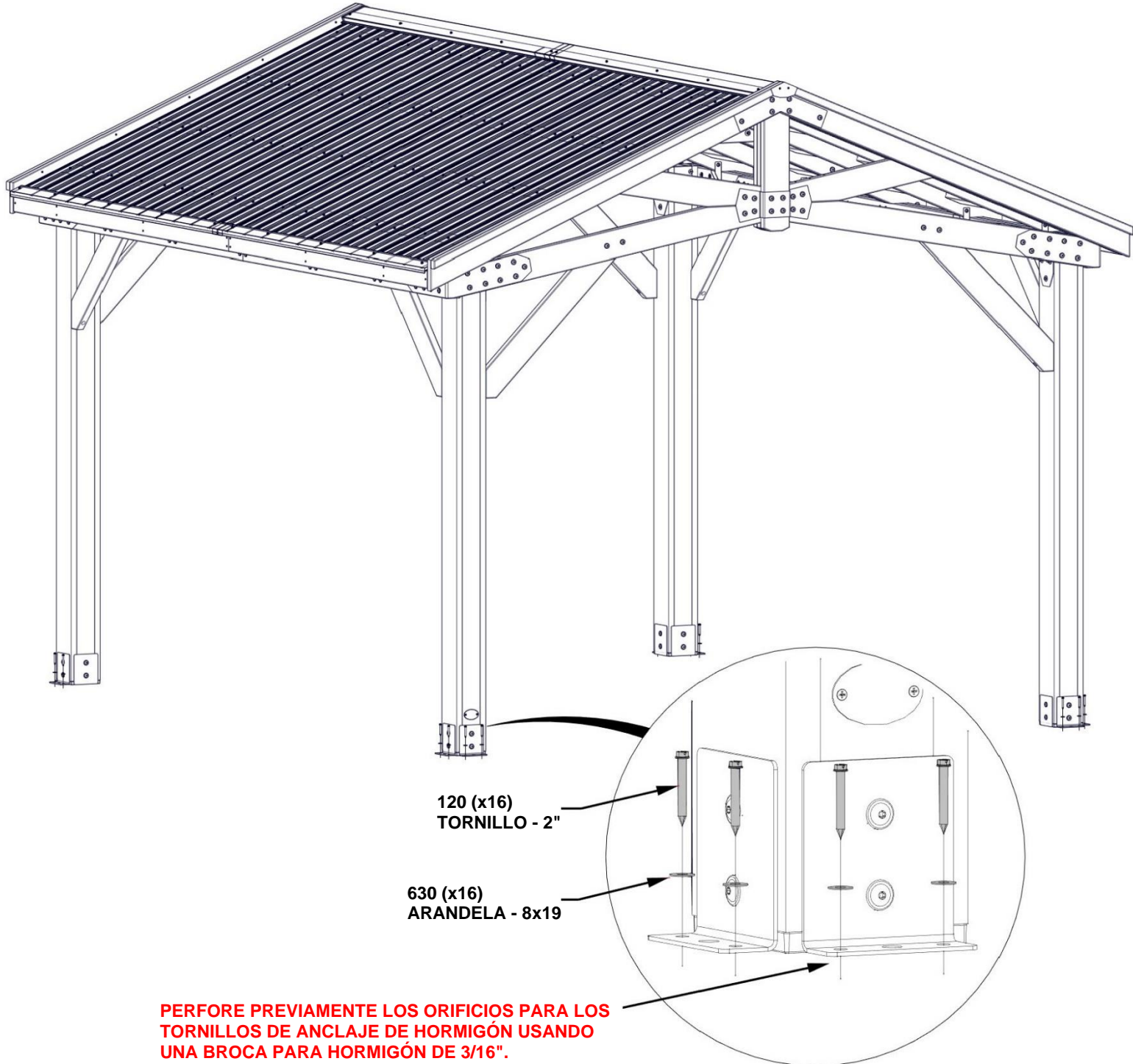


PASO 45 - MONTAJE DEL KIOSKO

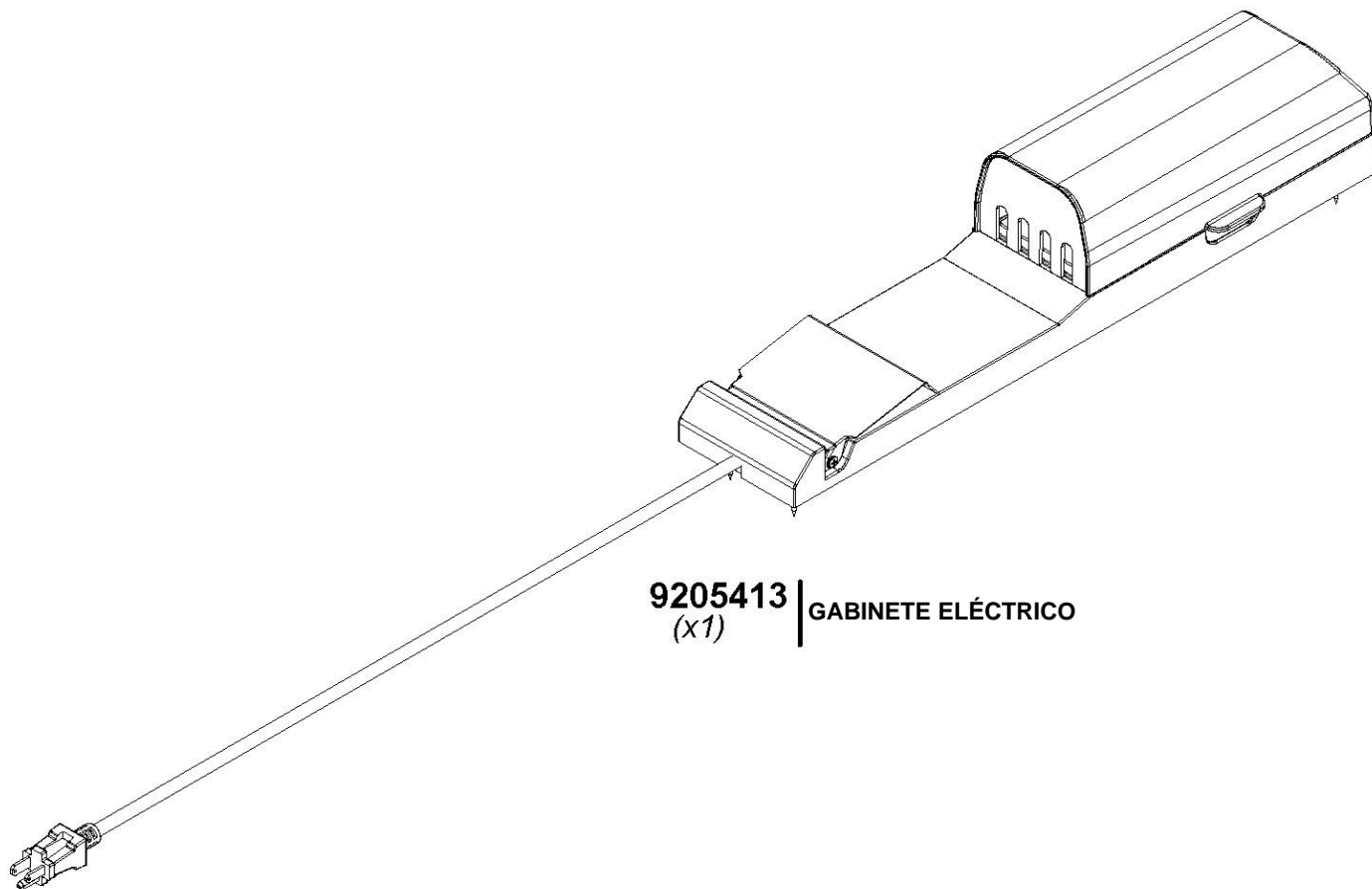
| CANTIDAD | NÚMERO DE PIEZA | DESCRIPCIÓN |
|----------|-----------------|------------------------|
| 16 | H100120 | ANCLAJE DE HORMIGÓN |
| 16 | H100630 | ARANDELA PLANA 8x19 NG |

EL FABRICANTE RECOMIENDA LA INSTALACIÓN SOBRE UNA SUPERFICIE O UNA LOSA DE HORMIGÓN COMO SE MUESTRA A CONTINUACIÓN.

PARA LA INSTALACIÓN SOBRE UNA PLATAFORMA DE MADERA, DEBE ASEGURARSE DE QUE EXISTA UN SOPORTE ESTRUCTURAL AMPLIO DEBAJO DE LA PLATAFORMA. NO SE INCLUYEN PIEZAS METÁLICAS PARA LA INSTALACIÓN DE LA CUBIERTA.



GABINETE ELÉCTRICO



9205413 | GABINETE ELÉCTRICO
(x1)

PARA LA INSTALACIÓN DEL GABINETE ELÉCTRICO, CONSULTE LAS INSTRUCCIONES DE MONTAJE QUE VIENEN EN EL EMBALAJE CON EL KIT DEL GABINETE ELÉCTRICO. INSTALE EN CUALQUIER POSTE QUE SE DESEE. SIGA LAS INSTRUCCIONES PARA UNA INSTALACIÓN CORRECTA.